

チェッキバルブ

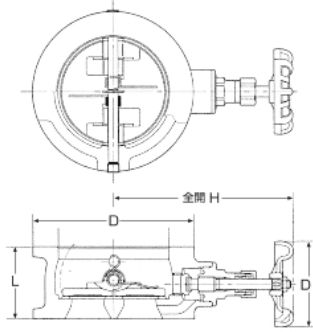
JIS 10K型 鋳鉄ウイングチェッキバルブ®

「ウイングチェッキバルブ®」はデュアルプレート型チェッキバルブを示す東洋バルブの登録商標です。

消防設備用認定バルブ
認定番号 [VA-012号] (呼び径: 50~125A)
[VA-012-1号] (呼び径: 150, 200A)

製品記号

10-FNW



●最高許容圧力 (単位: MPa)

80℃以下の静流水	1.4
80℃以下の油・脈動水および空気	1.0

- 配管ボルト付き。(鋼製フランジに適用します。)
- 呼び径 150^A以下はアイボルトが付きません。
- 配管に使用する管フランジは、JIS 10K フランジをお使いください。5K フランジでは接続できません。
- 質量は、バルブ単体です。(ボルトは含まれません)
- 呼び径 250^A以上の配管ボルトは全ねじ通しボルトです。
- 消防設備認定品の製作範囲は呼び径 50^A ~ 200^Aです。

部品名	材料
ボデー	FC250+NBR
ボンネット	C3771BE (150A以上 CAC406)
ステム	C3531
ジスク	CAC406
グランド	C3604BD
グランドパッキン	非石綿パッキン
ハンドル	ADC12 (50~125A ZDC2)
プラグ	S45CH
スプリング	SUS304-WPB

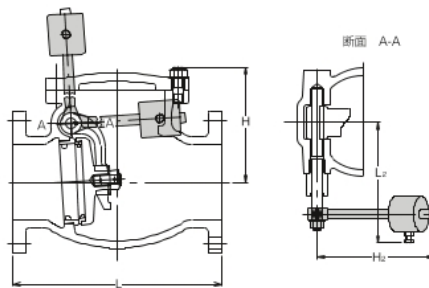
呼び径 A	40	50	65	80	100	125	150	200	250	300	350	400	450
d	54	63	77	90	116	143	169	220	273	324	356	406	457
D	86	101	121	131	156	187	217	267	330	375	420	483	538
D ₁	55	70	70	70	70	80	80	90	90	90	90	90	90
H	128	143	150	156	169	183	216	243	290	315	330	335	388
L	54	56	56	59	66	72	78	96	109	145	184	191	204
質量 (kg)	1.6	2.0	2.8	3.6	5.0	7.0	10.0	16.0	26.0	40.0	60.0	88.0	120.0

※シート材質: EPDM / FKM はオプションで製作いたします。給湯ラインには、ゴムシートFKMをご使用ください。

JIS 10K型 鋳鉄F形スイングチェッキゲートバルブ カウンターウエイト型 (JIS B 2031)

製品記号

J10-FNSF-U
W/CW



●最高許容圧力 (単位: MPa)

120℃以下の静流水	1.4
120℃以下の油・脈動水	1.0

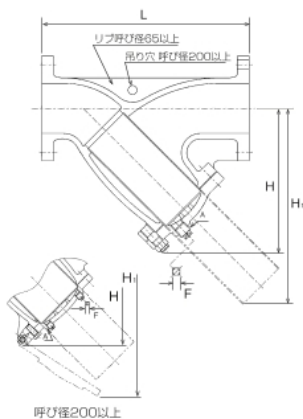
部品名	材料
ボデー	FC200
カバー	FC200
ジスク	SUS304 (125A以上 FC200)
ジスクナット	炭素鋼
ピンジピン	SUS304
プラグ	SUS403
ガスケット	非石綿シートガスケット
ボデーシートリング	SUS304
ジスクシートリング	SUS304
カバーボルト・ナット	炭素鋼
ガスケット	炭素鋼
キー	SUS304 (125A以上 SUS316)
アーム	SCS13A
アーム押さえ	炭素鋼
ジスクボルト	炭素鋼
プッシュ	SUS403
スプリングピン	SK5M
おもり	炭素鋼
レバー	炭素鋼

呼び径 A	50	65	80	100	125	150	200
L	200	220	240	290	360	410	500
L ₂	145	158	170	183	210	243	310
H	111	121	145	165	207	225	268
H ₂	130	160	180	230	260	300	350
質量 (kg)	12	16	21	32	53	76	116

10K型 鋳鉄Y形ストレーナ

製品記号

10-FTF-N/
10FTF呼び径 (400^A)



●最高許容圧力 (単位: MPa)

120℃以下の静流水	1.4
120℃以下の油・脈動水および空気	1.0
飽和蒸気	0.7
120℃以下のガス*	0.2

- ガス* 可燃性・毒性以外のガス
- 飽和蒸気仕様の場合は、特注となります。

部品名	材料
ボデー	FC200
カバー	FC200 (40A以下 C3771BE)
ガスケット	非石綿シートガスケット
スクリーン	SUS304
カバーナット (50~100A)	炭素鋼
カバーボルト	炭素鋼
カバーピンジボルト・ナット (200A以上)	炭素鋼
プラグ	SUS304

- (注) 1. 呼び径 150^A迄はカバー保持用蝶番及び吊り穴は付いておりません。
2. 呼び径 200 ~ 400^A迄は ①カバー保持用蝶番付です。
②吊り穴付きです。呼び径 200 ~ 350^Aは吊り穴 1ヶ所、呼び径 400^Aは吊り穴 2ヶ所
(注) 1. 標準のスクリーンは/ベンチングメタルを使用。(呼び径 125^A迄は約 14 ~ 16メッシュ相当、150^A ~ 250^Aは 10 ~ 12メッシュ相当、250^A・300^Aは 4 ~ 6メッシュ相当、400^Aは約 12 ~ 14メッシュ相当です)
2. メッシュ変更が必要な場合は、あらかじめご指定ください。

呼び径	A	50	65	80	100	125	150	200	250	300	350	400
B	2	2 1/2	3	4	5	6	8	10	12	14	16	
L	230	305	360	415	465	515	580	680	800	950	1050	
H	127	208	237	280	325	370	457	536	625	741	845	
H ₁	173	289	335	388	446	497	643	768	893	1047	1160	
D ₁	●100	159	176	200	236	264	320	384	438	482	555	
スクリーン (d×p)	1.4×2.4	1.5×2.5	1.5×2.5	1.5×2.5	1.5×2.5	3×5	3×5	5×7	5×7	5×7	2.0×3.5	
F	14	14	14	14	17	17	17	17	17	17	27	
G	M12	M12	M12	M16	M16	M20	M20	M22	M22	M22	M24	
A	Rc1/2	Rc1/2	Rc1/2	Rc1/2	Rc3/4	Rc3/4	Rc3/4	Rc3/4	Rc3/4	Rc3/4	Rc3/4	
質量 (kg)	10.0	16.5	22.0	35.0	51.0	77.0	111	175	248	348	490	

- ▶ 350, 400^Aは受注生産品です。▶ ストレーナには新旧あります。スクリーンを取り付ける際はご相談ください。
- ▶ 呼び径 50^Aの D1 寸法 (●印) は対辺寸法を表す。(50^Aは四角形)