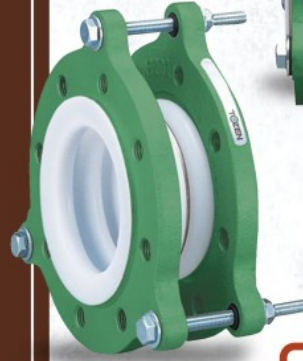


ペローズ形

FLONEX α

FLONEX α

耐久性に優れた
フッ素樹脂製
3山ペローズ



WEB CATALOG
製品情報は
こちらから

QR
CODE

国交省

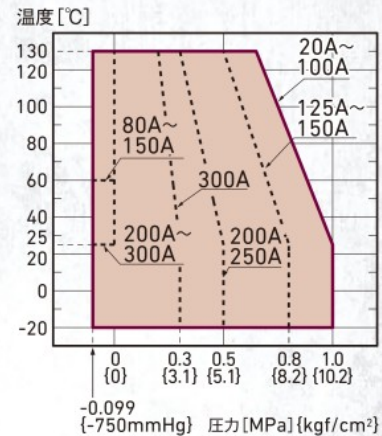
特徴



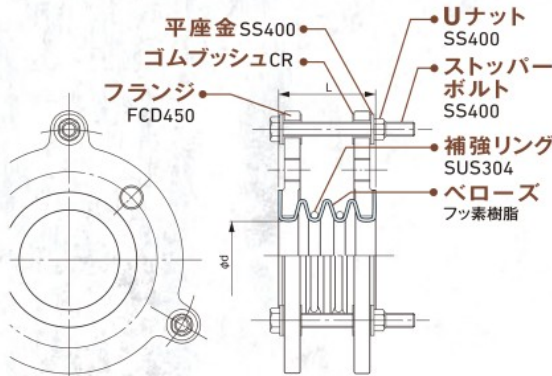
適応ライン (条件による場合もあります。空気が別途お問合せください。)



使用範囲 (圧力・温度)



構造・材質



●耐食性に優れた「GYリング(3山・5山タイプ)」の製品もございますので、弊社営業担当へお問い合わせください。

寸法および許容変位量

呼び径	本体寸法 (mm)		質量 (kg)	許容変位量 (mm)			
	L	φd		偏心	伸び	縮み	偏角 (°)
20	44	25	1.3	6	13	13	14
25	44	25	1.6	6	13	13	14
32	49	32	1.8	6	13	13	14
40	51	38	2.0	6	13	13	14
50	68	49	3.1	10	19	19	14
65	77	63	4.1	10	19	19	14
80	85	73	4.2	13	25	25	14
100	85	97	5.9	13	25	25	14
125	100	119	11	13	25	25	14
150	100	145	13	14	29	29	14
200	133	196	19	14	29	29	14
250	170	244	25	14	29	29	14
300	190	292	30	14	29	29	14



取扱上の注意
P.136-149-152
をご覧ください