

SL-39F,40F型シリーズ 安全逃し弁

(揚程式)

[**ふく太郎**] SCS製 1.0MPa・フランジ形

製品記号 SL39F-D□(汎用品、レバー付)
 SL40F-D□(汎用品、レバー無)
 SL39FV-D□(ソフトシート形、レバー付)
 SL40FV-D□(ソフトシート形、レバー無)
 ※□内には圧力区分の記号が入ります。

圧力容器 **温水ボイラ** **熱交換器** **減圧弁二次側用** など、ステンレス鋼ラインに

安全逃し弁「ふく太郎」は、主に蒸気・気体用に用いられる安全弁と、主に液体用に用いられる逃し弁の中間に位置付けられます。

シンプルな構造と、耐食性に優れた材質で、圧力容器、各種機器・装置の安全装置、温水ボイラ、給水給湯・冷暖房設備や、減圧弁の安全装置として広く使用できます。

■特徴

- バネケース・要部SCS、バネSUSの耐食性に優れた、密閉タイプの安全逃し弁です。
- 蒸気・気体・液体の3流体に共用できます。(メタルシート形)
- 当社従来品対比1~2サイズ軽量・小型となっています。

■仕様

種類	汎用品(メタルシート形)		ソフトシート形		
	型式	SL-39F型	SL-40F型	SL-39FV型	SL-40FV型
製品記号	SL39F-D□	SL40F-D□	SL39FV-D□	SL40FV-D□	
	※□内には圧力区分の記号が入ります。				
キャップ形式	密閉レバー付 ^{注1}	レバー無	密閉レバー付	レバー無	
適用流体	蒸気 ^{注1} ・気体・液体 ^{注2}		空気・気体・液体 ^{注2}		
流体温度	150℃以下(235℃以下 ^{注1})	235℃以下	120℃以下		
設定圧力範囲	0.05~1.0MPa				
端接続	JIS 10K ルーズフランジ				
材質	弁座 ^{注3}	SUS			
	弁体	SCS	SCS(ディスク:FKM)		
	バネケース ^{注3}	SCS			
本体耐圧試験	水圧にて2.0MPa				
取付姿勢	直立取付				

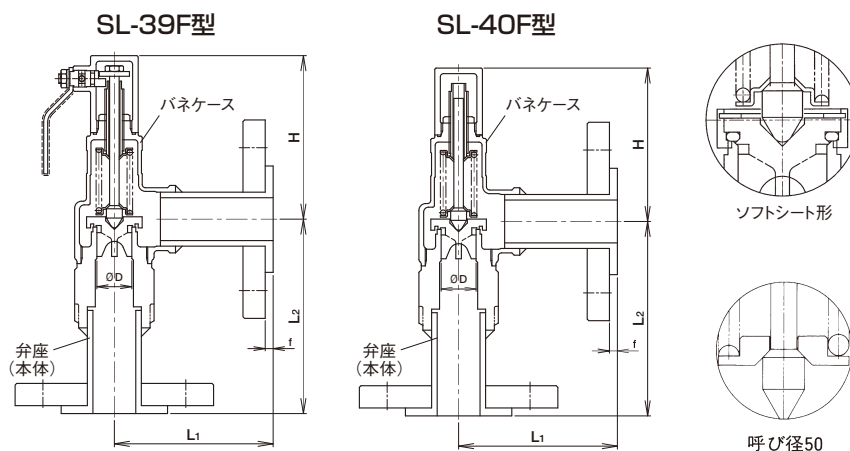
注1. 流体が蒸気の場合、開放レバー付となり235℃まで使用できます。
 注2. 流体がガソリン、灯油など、および溶剤系の場合はお問い合わせください。
 注3. 弁座は本体と同一の部品です(入口側)。出口側はバネケースとなります。
 注4. 温水ボイラ、熱交換器の熱膨張の逃しなど作動頻度の多い用途の場合はソフトシート形をご使用ください。

■寸法表

呼び径	弁座口の径 D	有効面積(mm) $\pi D \ell$	リフト ℓ	面間寸法		高さH		f	質量(kg)	
				L ₁	L ₂	SL-39F,39FV型	SL-40F,40FV型		SL-39F,39FV型	SL-40F,40FV型
15	14(13)	17.5	0.4(0.43)	90	110	96	85	5	2.2	2.1
20	19(18.6)	29.8	0.5(0.51)	95	115	100	89	5	2.6	2.5
25	23(21.9)	43.3	0.6(0.63)	100	124	104	93	5	4.1	4
32	32(29.4)	80.3	0.8(0.87)	110	138	126	115	5	5.6	5.5
40	40(36.7)	125.6	1.0(1.09)	125	154	131	120	5	6.6	6.5
50	50(47.1)	204.1	1.3(1.38)	135	164	166	152	5	9.2	9

注.()内はソフトシート形のSL-39FV,40FV型の場合

■構造図



SL-39F型シリーズ



SL-40F型シリーズ

■圧力区分 (MPa)

記号	圧力区分
1	0.05~0.1
2	0.1を超え0.2
3	0.2を超え0.5
4	0.5を超え1.0

注. 吹出し容量は111頁をご参照ください。