

サポートユニット

—固定側丸形タイプ / 支持側丸形タイプ—



Order
注文例

型式 (Type・No.)

FCJK15
FCJF20

■固定側丸形タイプ

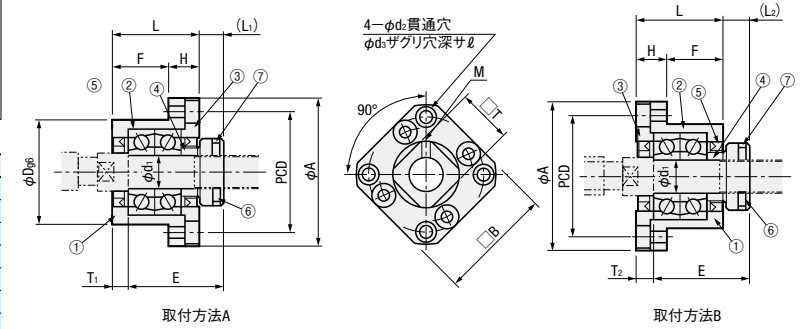


CAD 2D 3D

■構成部品

番号	部品名称	数量
①	ベアリングホルダ	1
②	アンギュラベアリングP0級	1
③	カバー	1
④	カラー	2
⑤	オイルシール	2
⑥	締付けナット	1
⑦	六角穴付止めボルト・セットピース付	2

Type	M 材質	S 表面処理
FCJK	S45C	四三酸化鉄皮膜



型式 Type	No.	d1	L	H	F	E	Dg6	A	PCD	B	取付方法A		取付方法B		d2	d3	ℓ	M	T	ベアリング 品番
											L1	T1	L2	T2						
FCJK	08	8	23	9	14	26	28 ^{-0.007} _{-0.020}	43	35	35	7	4	10	7	3.4	6	4	M3	14	708C
	10	10	27	10	17	29.5	34 ^{-0.009} _{-0.025}	52	42	42	7.5	5	8.5	6	4.5	8	4	M4	16	7000A
	12	12	27	10	17	29.5	36 ^{-0.009} _{-0.025}	54	44	44	7.5	5	8.5	6	4.5	8	4	M4	19	7001A
	15	15	32	15	17	36	40 ^{-0.009} _{-0.025}	63	50	52	10	6	12	8	5.5	9.5	6	M4	22	7002A
	17	17	45	22	23	47	50 ^{-0.009} _{-0.025}	77	62	61	11	9	14	12	6.6	11	10	M4	24	7203A
	20	20	52	22	30	50	57 ^{-0.010} _{-0.029}	85	70	68	8	10	12	14	6.6	11	10	M4	30	7204A
	25	25	57	27	30	60	63 ^{-0.010} _{-0.029}	98	80	79	13	10	20	17	9	14	13	M5	35	7205A
30	30	62	30	32	61	75 ^{-0.010} _{-0.029}	117	95	93	11	12	17	18	11	17.5	15	M6	40	7206A	

■支持側丸形タイプ

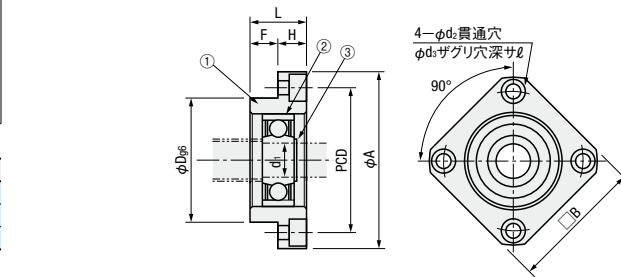


CAD 2D 3D

■構成部品

番号	部品名称	数量
①	ベアリングホルダ	1
②	ベアリング	1
③	C型止め輪	1

Type	M 材質	S 表面処理
FCJF	S45C	四三酸化鉄皮膜



型式 Type	No.	d1	L	H	F	Dg6	A	PCD	B	d2	d3	ℓ	ベアリング 品番	使用C型 止め輪
	10	8	12	7	5	28 ^{-0.007} _{-0.020}	43	35	35	3.4	6.5	4	608ZZ	S8
	12	10	15	7	8	34 ^{-0.009} _{-0.025}	52	42	42	4.5	8	4	6000ZZ	S10
	15	15	17	9	8	40 ^{-0.009} _{-0.025}	63	50	52	5.5	9.5	5.5	6002ZZ	S15
	17	17	20	11	9	50 ^{-0.009} _{-0.025}	77	62	61	6.6	11	6.5	6203ZZ	S17
	20	20	20	11	9	57 ^{-0.010} _{-0.029}	85	70	68	6.6	11	6.5	6204ZZ	S20
	25	25	24	14	10	63 ^{-0.010} _{-0.029}	98	80	79	9	14	8.5	6205ZZ	S25
	30	30	27	18	9	75 ^{-0.010} _{-0.029}	117	95	93	11	17.5	11	6206ZZ	S30