

# トグルクランプ

—ハンドル立型—



Order  
注文例

型式

GH-12215

■ソリッドアーム  
(フランジベース)



(クランプ状態) CAD 2D 3D

|          |              |
|----------|--------------|
| 型式       | GH-12215     |
| 材質       | SS400        |
| 表面処理     | ユニクロメッキ      |
| 締圧力 (N)  | 1820         |
| 先端ボルト型式  | GH-FC-56212  |
| 先端ボルト材質  | NBRゴム        |
| アーム開閉角度  | 101°         |
| ハンドル開閉角度 | 57°          |
| アーム      | ソリッドタイプ(溶接型) |
| ベース      | フランジベース      |
| 持ち手      | ストレートハンドル    |
| 質量 (g)   | 620          |

|          |              |
|----------|--------------|
| 型式       | GH-12215     |
| 材質       | SS400        |
| 表面処理     | ユニクロメッキ      |
| 締圧力 (N)  | 1820         |
| 先端ボルト型式  | GH-FC-56212  |
| 先端ボルト材質  | NBRゴム        |
| アーム開閉角度  | 101°         |
| ハンドル開閉角度 | 57°          |
| アーム      | ソリッドタイプ(溶接型) |
| ベース      | フランジベース      |
| 持ち手      | ストレートハンドル    |
| 質量 (g)   | 620          |

■U型アーム(フランジベース)

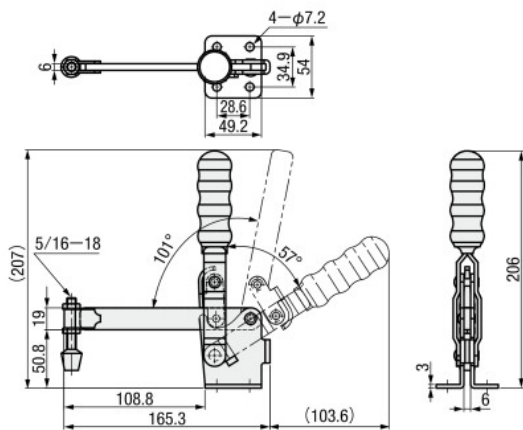


(クランプ状態) CAD 2D 3D

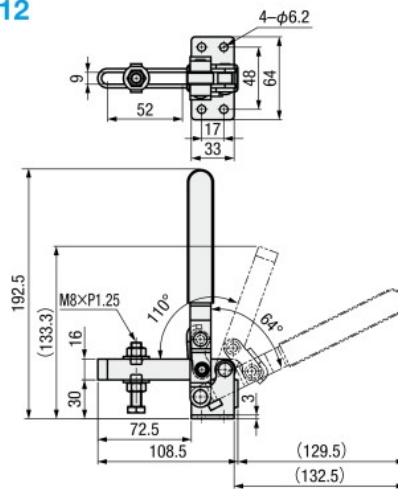
|          |              |
|----------|--------------|
| 型式       | GH-11412     |
| 材質       | SS400        |
| 表面処理     | ユニクロメッキ      |
| 締圧力 (N)  | 2000         |
| 先端ボルト型式  | GH-SA-085012 |
| 先端ボルト材質  | スチール         |
| アーム開閉角度  | 110°         |
| ハンドル開閉角度 | 64°          |
| アーム      | U型           |
| ベース      | フランジベース      |
| 持ち手      | ストレートハンドル    |
| 質量 (g)   | 370          |

|          |              |
|----------|--------------|
| 型式       | GH-11412     |
| 材質       | SS400        |
| 表面処理     | ユニクロメッキ      |
| 締圧力 (N)  | 2000         |
| 先端ボルト型式  | GH-SA-085012 |
| 先端ボルト材質  | スチール         |
| アーム開閉角度  | 110°         |
| ハンドル開閉角度 | 64°          |
| アーム      | U型           |
| ベース      | フランジベース      |
| 持ち手      | ストレートハンドル    |
| 質量 (g)   | 370          |

## GH-12215



## GH-11412



## ■U型アーム(フランジベース)



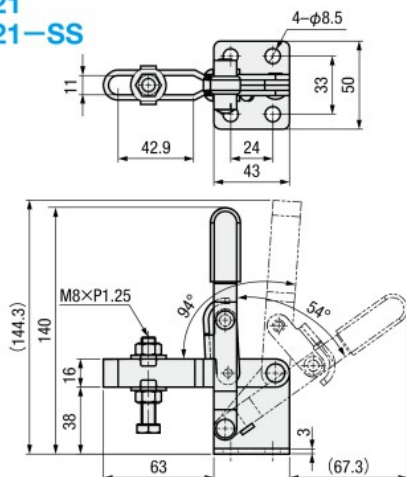
|          |              |                 |
|----------|--------------|-----------------|
| 型式       | GH-11421     | GH-11421-SS     |
| 材質       | SS400        | ステンレス           |
| 表面処理     | ユニクロメッキ      | -               |
| 締圧力 (N)  | 2000         | -               |
| 先端ボルト型式  | GH-SA-085012 | GH-SA-085012-SS |
| 先端ボルト材質  | スチール         | ステンレス           |
| アーム開閉角度  | 94°          | -               |
| ハンドル開閉角度 | 54°          | -               |
| アーム      | U型           | -               |
| ベース      | フランジベース      | -               |
| 持ち手      | ストレートハンドル    | -               |
| 質量 (g)   | 320          | 370             |

## ■U型アーム(フランジベース)

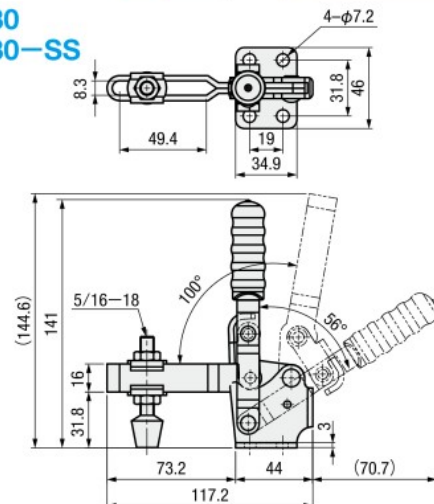


|          |             |                |
|----------|-------------|----------------|
| 型式       | GH-12130    | GH-12130-SS    |
| 材質       | SS400       | ステンレス          |
| 表面処理     | ユニクロメッキ     | -              |
| 締圧力 (N)  | 2270        | -              |
| 先端ボルト型式  | GH-FC-56212 | GH-FC-56212-SS |
| 先端ボルト材質  | NBRゴム       | ステンレス          |
| アーム開閉角度  | 100°        | -              |
| ハンドル開閉角度 | 56°         | -              |
| アーム      | U型          | -              |
| ベース      | フランジベース     | -              |
| 持ち手      | ストレートハンドル   | -              |
| 質量 (g)   | 355         | -              |

## GH-11421 GH-11421-SS



## GH-12130 GH-12130-SS



表中の数値はメーカー参考値です。