

トグルクランプ

—ハンドル立型—



Order
注文例

型式

GH-12421

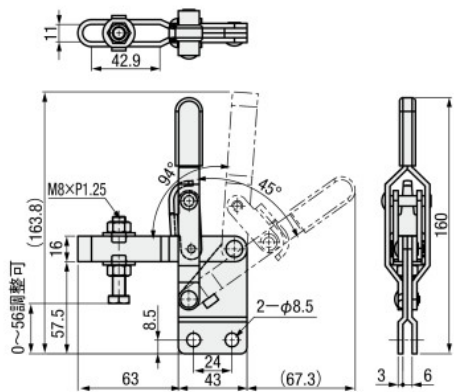
■U型アーム(ストレートベース)



(クランプ状態) CAD 2D 3D

型式	GH-12421
■M材質	SS400
■S表面処理	ユニクロメッキ
締圧力(N)	2000
先端ボルト型式	GH-SA-085012
先端ボルト材質	SS400
アーム開閉角度	94°
ハンドル開閉角度	45°
アーム	U型
ベース	ストレートベース
持ち手	ストレートハンドル
質量(g)	370

GH-12421



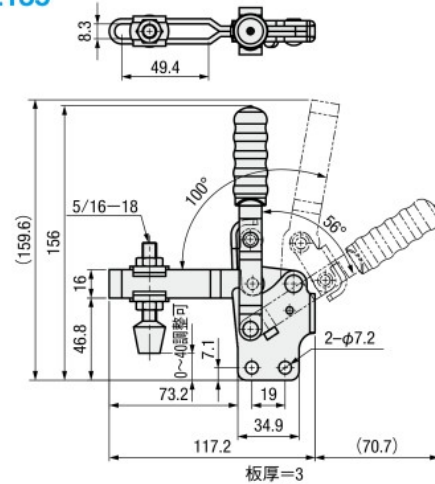
■U型アーム(ストレートベース)



(クランプ状態) CAD 2D 3D

型式	GH-12135
■M材質	SS400
■S表面処理	ユニクロメッキ
締圧力(N)	2270
先端ボルト型式	GH-FC-56212
先端ボルト材質	NBRゴム
アーム開閉角度	100°
ハンドル開閉角度	56°
アーム	U型
ベース	ストレートベース
持ち手	ストレートハンドル
質量(g)	355

GH-12135



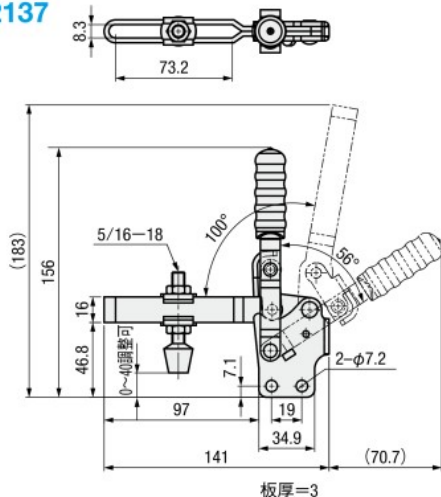
■U型アームロング(ストレートベース)



(クランプ状態) CAD 2D 3D

型式	GH-12137
■M材質	SS400
■S表面処理	ユニクロメッキ
締圧力(N)	2270
先端ボルト型式	GH-FC-56212
先端ボルト材質	NBRゴム
アーム開閉角度	100°
ハンドル開閉角度	56°
アーム	U型ロングタイプ
ベース	ストレートベース
持ち手	ストレートハンドル
質量(g)	370

GH-12137



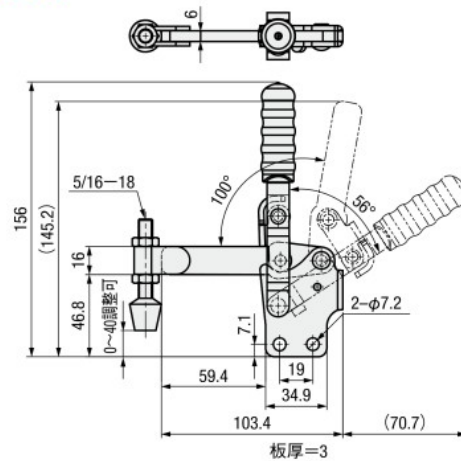
■ソリッドアーム(ストレートベース)



(クランプ状態) CAD 2D 3D

型式	GH-12145
■M材質	SS400
■S表面処理	ユニクロメッキ
締圧力(N)	2270
先端ボルト型式	GH-FC-56212
先端ボルト材質	NBRゴム
アーム開閉角度	100°
ハンドル開閉角度	56°
アーム	ソリッドアーム(溶接型)
ベース	ストレートベース
持ち手	ストレートハンドル
質量(g)	340

GH-12145



※ 表中の数値はメーカー参考値です。