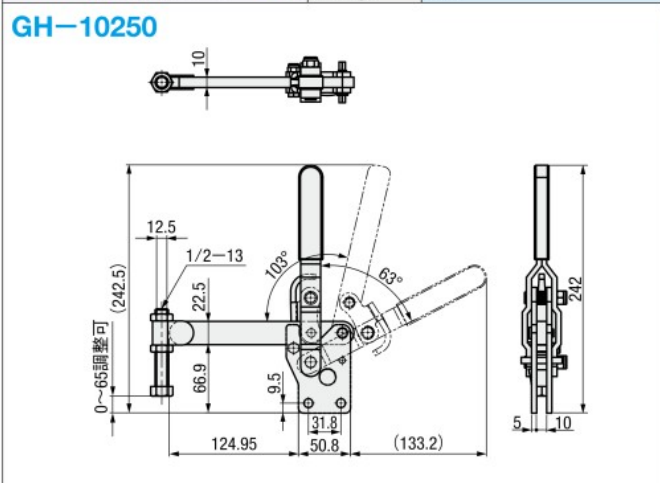
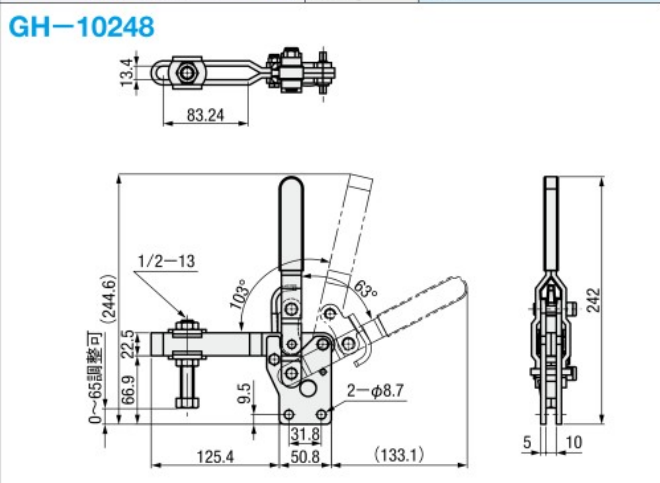




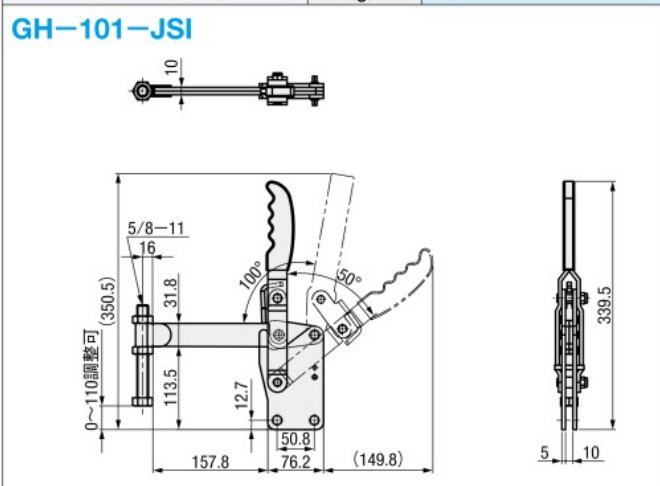
型式	GH-10250
材質	SS400
表面処理	ユニクロメッキ
締圧力(N)	4500
先端ボルト型式	GH-SA-12300
先端ボルト材質	SS400
アーム開閉角度	103°
ハンドル開閉角度	63°
アーム	ソリッドタイプ(溶接型)
ベース	ストレートベース
持ち手	ストレートハンドル
質量(g)	1250



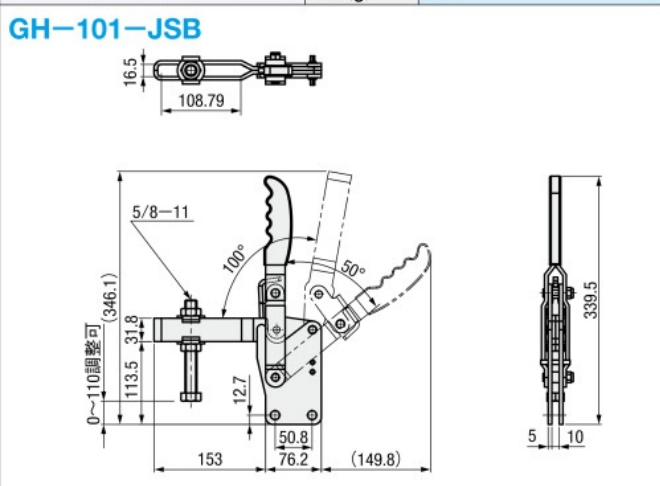
型式	GH-10248
材質	SS400
表面処理	ユニクロメッキ
締圧力(N)	4500
先端ボルト型式	GH-SA-12300
先端ボルト材質	SS400
アーム開閉角度	103°
ハンドル開閉角度	63°
アーム	U型
ベース	ストレートベース
持ち手	ストレートハンドル
質量(g)	1250



型式	GH-101-JSI
材質	SS400
表面処理	ユニクロメッキ
締圧力(N)	5500
先端ボルト型式	GH-SA-58500
先端ボルト材質	SS400
アーム開閉角度	100°
ハンドル開閉角度	50°
アーム	ソリッドタイプ(溶接型)
ベース	ストレートベース
持ち手	ストレートハンドル
質量(g)	2540



型式	GH-101-JSB
材質	SS400
表面処理	ユニクロメッキ
締圧力(N)	5500
先端ボルト型式	GH-SA-58500
先端ボルト材質	SS400
アーム開閉角度	100°
ハンドル開閉角度	50°
アーム	U型
ベース	ストレートベース
持ち手	ストレートハンドル
質量(g)	2540



① 表中の数値はメーカー参考値です。