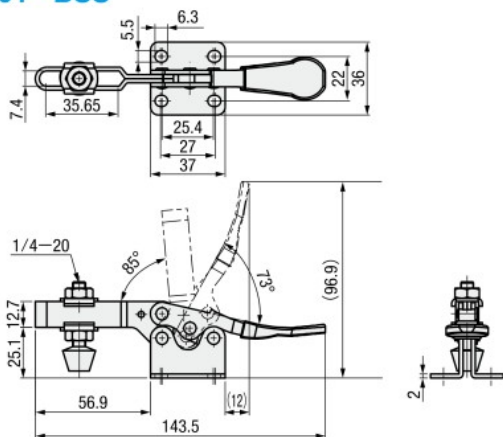


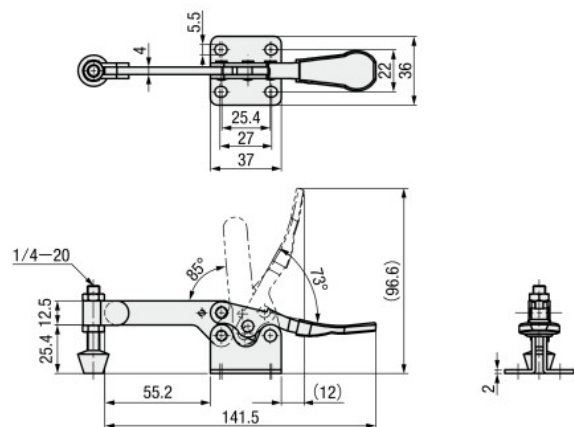
<p>(クランプ状態) CAD 3D</p>	型式	GH-201-B	GH-201-BSS
	M材質	SS400	ステンレス
	S表面処理	ユニクロメッキ	—
	締圧力(N)	900	
	先端ボルト型式	GH-FC-14134	GH-SA-14412-SS
	先端ボルト材質	NBRゴム	ステンレス
	アーム開閉角度	85°	
	ハンドル開閉角度	73°	
	アーム	U型	
	ベース	フランジベース	
質量(g)	130		

<p>(クランプ状態) CAD 3D</p>	型式	GH-201-BS	
	M材質	SS400	
	S表面処理	ユニクロメッキ	
	締圧力(N)	900	
	先端ボルト型式	GH-FC-14134	
	先端ボルト材質	NBRゴム	
	アーム開閉角度	85°	
	ハンドル開閉角度	73°	
	アーム	ソリッドタイプ(溶接型)	
	ベース	フランジベース	
質量(g)	130		

GH-201-B GH-201-BSS



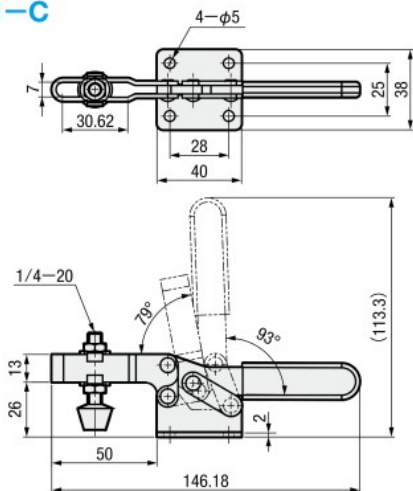
GH-201-BS



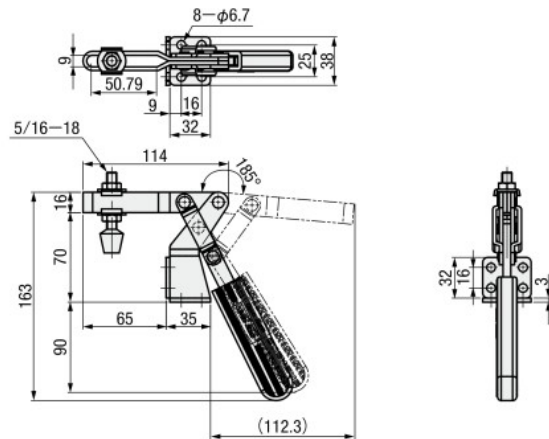
<p>(クランプ状態) CAD 2D 3D</p>	型式	GH-201-C	
	M材質	SS400	
	S表面処理	ユニクロメッキ	
	締圧力(N)	1000	
	先端ボルト型式	GH-FC-14134	
	先端ボルト材質	NBRゴム	
	アーム開閉角度	79°	
	ハンドル開閉角度	93°	
	アーム	U型	
	ベース	フランジベース	
質量(g)	140		

<p>(クランプ状態) CAD 3D</p>	型式	GH-20820	
	M材質	SS400	
	S表面処理	ユニクロメッキ	
	締圧力(N)	1000	
	先端ボルト型式	GH-FC-56212	
	先端ボルト材質	NBRゴム	
	アーム開閉角度	185°	
	ハンドル開閉角度	60°	
	アーム	U型	
	ベース	フランジベース	
質量(g)	400		

GH-201-C



GH-20820



Ⓜ 表中の数値はメーカ参考値です。