
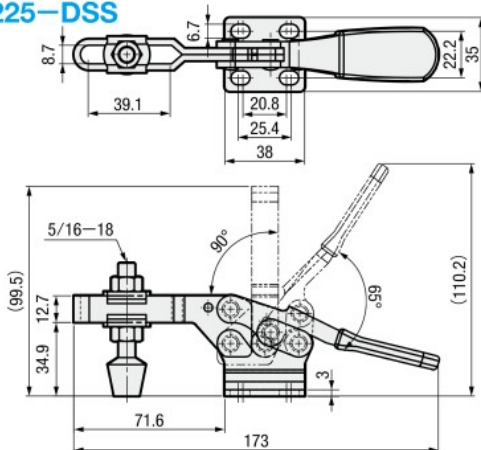


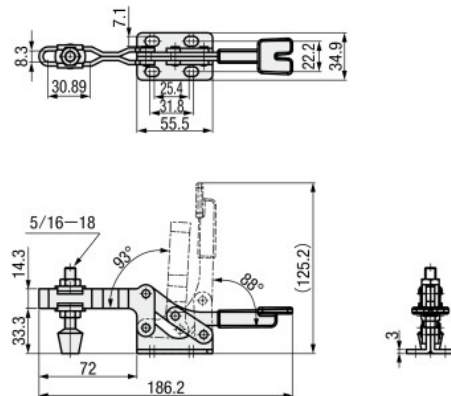
 <p>(クランプ状態) CAD 2D 3D</p>	型式	GH-225-D	GH-225-DSS
	材質	SS400	ステンレス
	表面処理	ユニクロメッキ	—
	締圧力 (N)	2270	
	先端ボルト型式	GH-FC-56212	GH-SA-56212-SS
	先端ボルト材質	NBRゴム	ステンレス
	アーム開閉角度	90°	
	ハンドル開閉角度	65°	
	アーム	U型	
	ベース	フランジベース	
質量 (g)	265		


 <p>(クランプ状態) CAD 3D</p>	型式	GH-22165	
	材質	SS400	
	表面処理	ユニクロメッキ	
	締圧力 (N)	2500	
	先端ボルト型式	GH-FC-56212	
	先端ボルト材質	NBRゴム	
	アーム開閉角度	93°	
	ハンドル開閉角度	88°	
	アーム	U型	
	ベース	フランジベース	
質量 (g)	285		

GH-225-D
GH-225-DSS



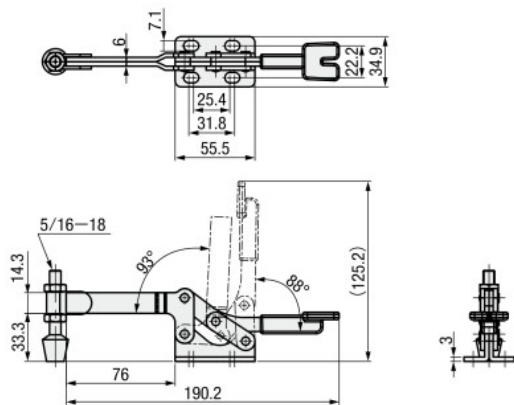
GH-22165



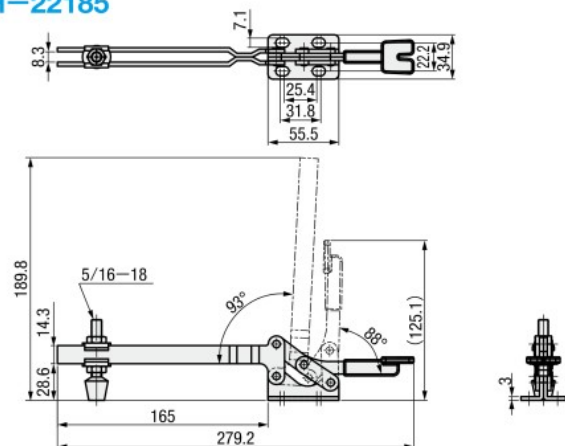
 <p>(クランプ状態) CAD 3D</p>	型式	GH-22175	
	材質	SS400	
	表面処理	ユニクロメッキ	
	締圧力 (N)	2500	
	先端ボルト型式	GH-FC-56212	
	先端ボルト材質	NBRゴム	
	アーム開閉角度	93°	
	ハンドル開閉角度	88°	
	アーム	ソリッドタイプ(溶接型)	
	ベース	フランジベース	
質量 (g)	300		

 <p>(クランプ状態) CAD 3D</p>	型式	GH-22185	
	材質	SS400	
	表面処理	ユニクロメッキ	
	締圧力 (N)	2500	
	先端ボルト型式	GH-FC-56212	
	先端ボルト材質	NBRゴム	
	アーム開閉角度	93°	
	ハンドル開閉角度	88°	
	アーム	スリットロングタイプ	
	ベース	フランジベース	
質量 (g)	360		

GH-22175



GH-22185



Ⓢ 表中の数値はメーカー参考値です。