

# トグルクランプ

—水平型—



Order  
注文例

型式

GH-201-I

## ■U型アーム(ストレートベース)

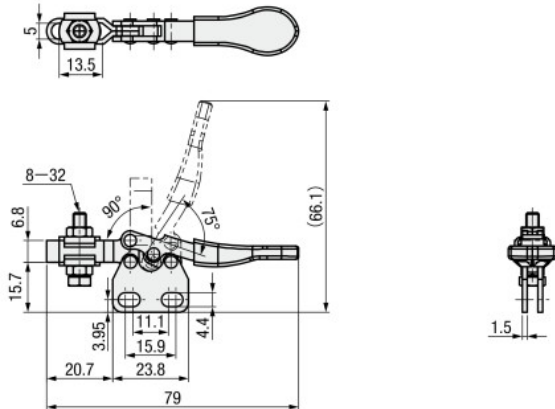


(クランプ状態)

CAD 3D

型式	GH-201-I
材質	SS400
表面処理	ユニクロメッキ
締圧力(N)	270
先端ボルト型式	GH-SA-08034
先端ボルト材質	NYLON66
アーム開閉角度	90°
ハンドル開閉角度	75°
アーム	U型
ベース	ストレートベース
質量(g)	35

## GH-201-I



## ■U型アーム(ストレートベース)

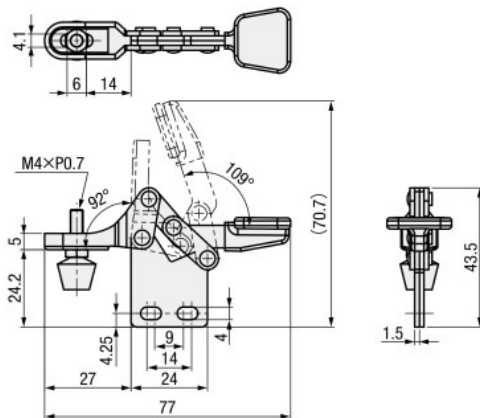


(クランプ状態)

CAD 3D

型式	GH-21800
材質	SS400
表面処理	ユニクロメッキ
締圧力(N)	300
先端ボルト型式	GH-FC-042507
先端ボルト材質	NBRゴム
アーム開閉角度	92°
ハンドル開閉角度	109°
アーム	U型
ベース	ストレートベース
質量(g)	40

## GH-21800



## ■U型アーム(ストレートベース)

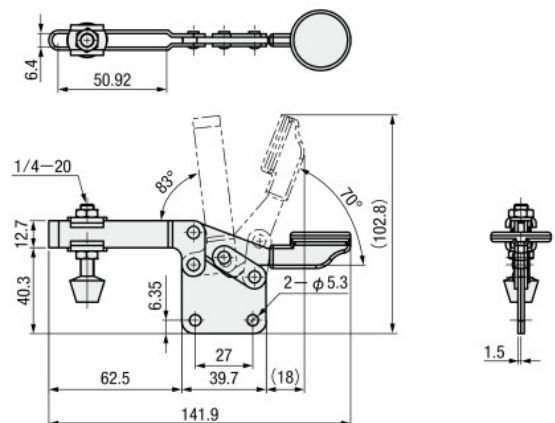


(クランプ状態)

CAD 3D

型式	GH-22105
材質	SS400
表面処理	ユニクロメッキ
締圧力(N)	680
先端ボルト型式	GH-FC-14134
先端ボルト材質	NBRゴム
アーム開閉角度	83°
ハンドル開閉角度	70°
アーム	U型
ベース	ストレートベース
質量(g)	110

## GH-22105



## ■ソリッドアーム(ストレートベース)

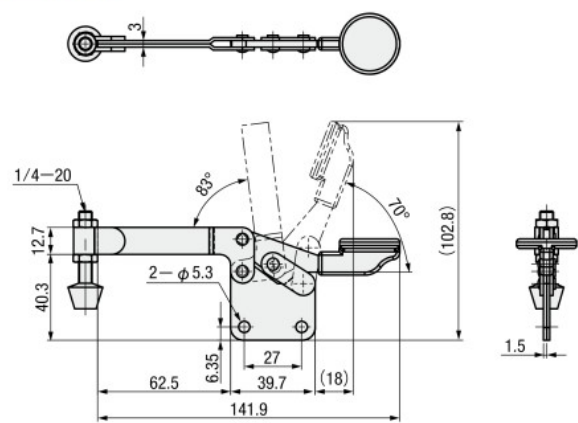


(クランプ状態)

CAD 3D

型式	GH-22115
材質	SS400
表面処理	ユニクロメッキ
締圧力(N)	680
先端ボルト型式	GH-FC-14134
先端ボルト材質	NBRゴム
アーム開閉角度	83°
ハンドル開閉角度	70°
アーム	ソリッドタイプ(溶接型)
ベース	ストレートベース
質量(g)	110

## GH-22115



表中の数値はメーカ参考値です。