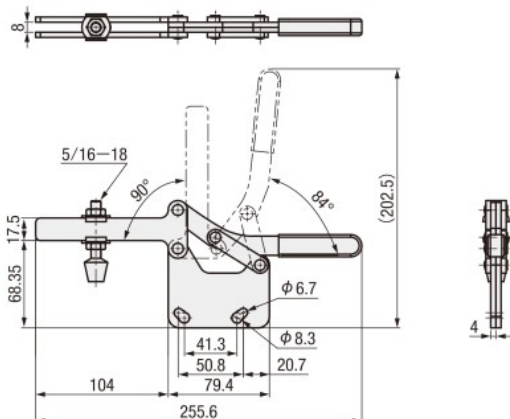
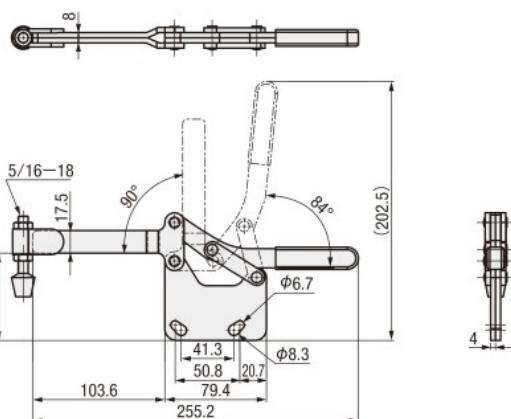
 (クランプ状態)	型式	GH-22240
	材質	SS400
	表面処理	ユニクロメッキ
	締圧力 (N)	2730
	先端ボルト型式	GH-FC-56212
	先端ボルト材質	NBRゴム
	アーム開閉角度	90°
	ハンドル開閉角度	84°
	アーム	先端スリットタイプ
	ベース	ストレートベース
質量 (g)	640	

GH-22240



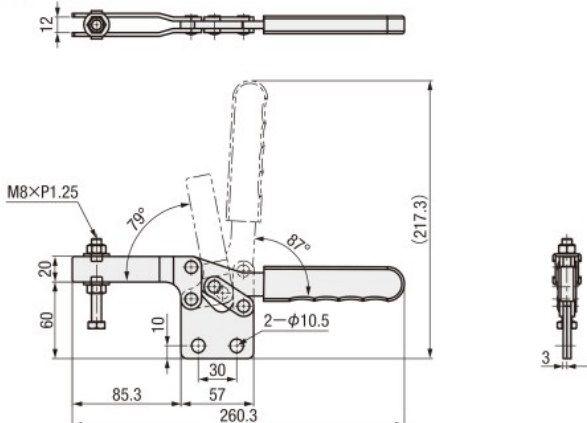
 (クランプ状態)	型式	GH-22250
	材質	SS400
	表面処理	ユニクロメッキ
	締圧力 (N)	2730
	先端ボルト型式	GH-FC-56212
	先端ボルト材質	NBRゴム
	アーム開閉角度	90°
	ハンドル開閉角度	84°
	アーム	ソリッドタイプ (溶接型)
	ベース	ストレートベース
質量 (g)	655	

GH-22250



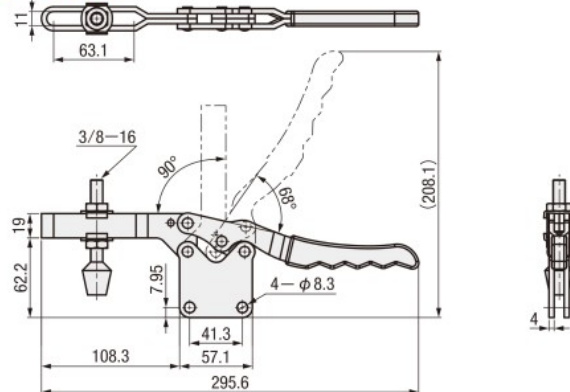
 (クランプ状態)	型式	GH-26382
	材質	SS400
	表面処理	ユニクロメッキ
	締圧力 (N)	2800
	先端ボルト型式	GH-SA-086512
	先端ボルト材質	SS400
	アーム開閉角度	79°
	ハンドル開閉角度	87°
	アーム	先端スリットタイプ
	ベース	ストレートベース
質量 (g)	380	

GH-26382



 (クランプ状態)	型式	GH-20236
	材質	SS400
	表面処理	ユニクロメッキ
	締圧力 (N)	3400
	先端ボルト型式	GH-FC-38312
	先端ボルト材質	NBRゴム
	アーム開閉角度	90°
	ハンドル開閉角度	68°
	アーム	U型
	ベース	ストレートベース
質量 (g)	640	

GH-20236



表中の数値はメーカー参考値です。