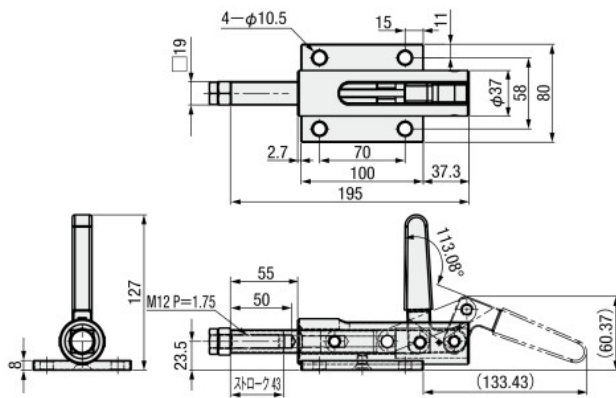


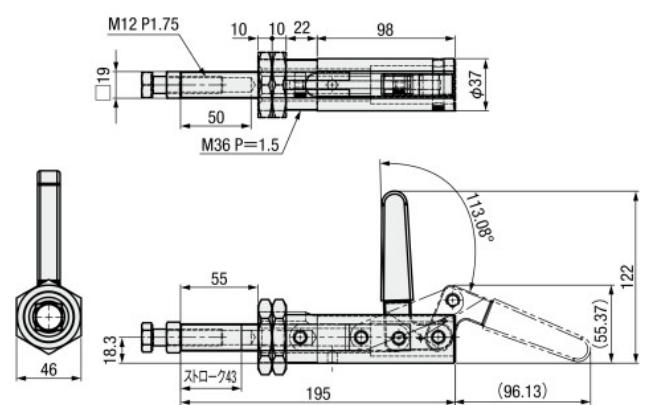
 <p>(クランプ状態)</p>	型式	GH-30510M	
		ボディ	取付部
	M材質	SS400	FCD450
	S表面処理	ユニクロメッキ	リン酸塩皮膜処理
	締圧力 (N)	10000	
	先端ボルト型式	GH-SA-125017	
	先端ボルト材質	SS400	
	ハンドル開閉角度	113°	
	ストローク (mm)	43	
質量 (g)	1480		

 <p>(クランプ状態)</p>	型式	GH-30511	
		ボディ	取付部
	M材質	SS400	FCD450
	S表面処理	ユニクロメッキ	リン酸塩皮膜処理
	締圧力 (N)	10000	
	先端ボルト型式	GH-SA-125017	
	先端ボルト材質	SS400	
	ハンドル開閉角度	113°	
	ストローク (mm)	43	
質量 (g)	1480		

GH-30510M



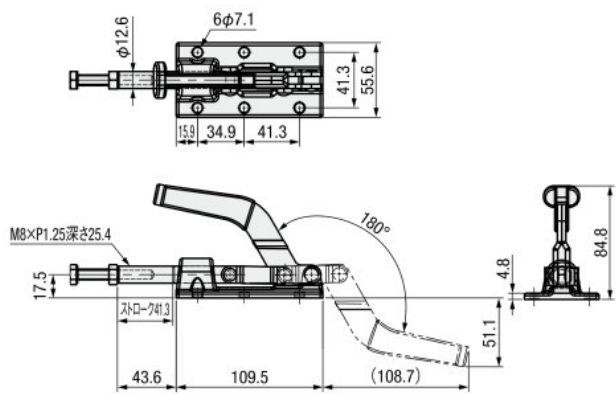
GH-30511



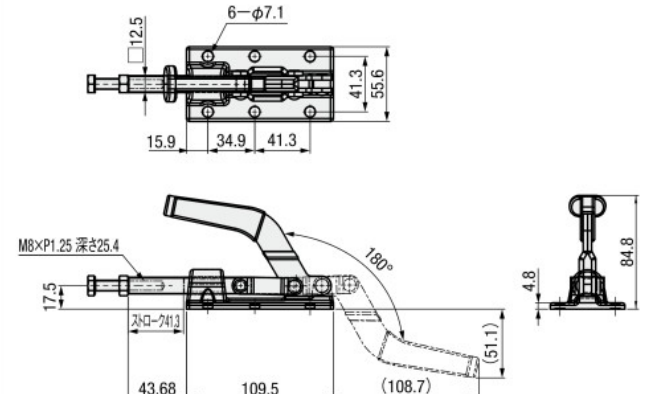
 <p>(クランプ状態)</p>	型式	GH-30607M	
	M材質	SS400	
	S表面処理	ユニクロメッキ	
	締圧力 (N)	3180	
	先端ボルト型式	GH-SA-085012	
	先端ボルト材質	SS400	
	ハンドル開閉角度	180°	
	ストローク (mm)	41.3	
	質量 (g)	700	

 <p>(クランプ状態)</p>	型式	GH-30608M	
	M材質	SS400	
	S表面処理	ユニクロメッキ	
	締圧力 (N)	3180	
	先端ボルト型式	GH-SA-085012	
	先端ボルト材質	SS400	
	ハンドル開閉角度	180°	
	ストローク (mm)	41.3	
	質量 (g)	700	

GH-30607M



GH-30608M



Ⓜ 表中の数値はメーカー参考値です。