

トグルクランプ

— 押引型 —



Order
注文例

型式

GH-36224M

■フランジベース
ストローク66.8mm ストレートアーム

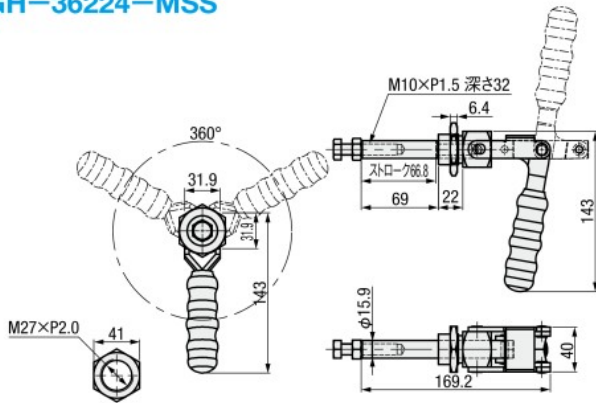


(クランプ状態)

CAD 3D

型式	GH-36224M	GH-36224-MSS
■材質	SS400	ステンレス
■S表面処理	ユニクロメッキ	—
締圧力(N)	3180	
先端ボルト型式	GH-SA-105015	GH-SA-105015-SS
先端ボルト材質	SS400	ステンレス
ハンドル開閉角度	180°	
ストローク(mm)	66.8	
質量(g)	690	

GH-36224M
GH-36224-MSS



■フランジベース
ストローク41.3mm ストレートアーム

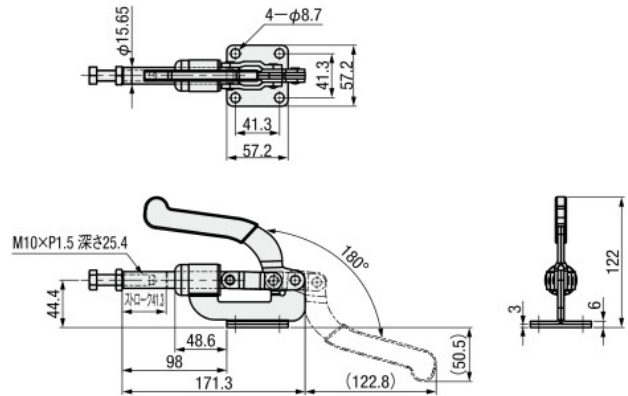


(クランプ状態)

CAD 3D

型式	GH-36010M	
■材質	SS400	
■S表面処理	ユニクロメッキ	
締圧力(N)	3640	
先端ボルト型式	GH-SA-105015	
先端ボルト材質	SS400	
ハンドル開閉角度	180°	
ストローク(mm)	41.3	
質量(g)	800	

GH-36010M



■ストレートベース
ストローク41.3mm ストレートアーム

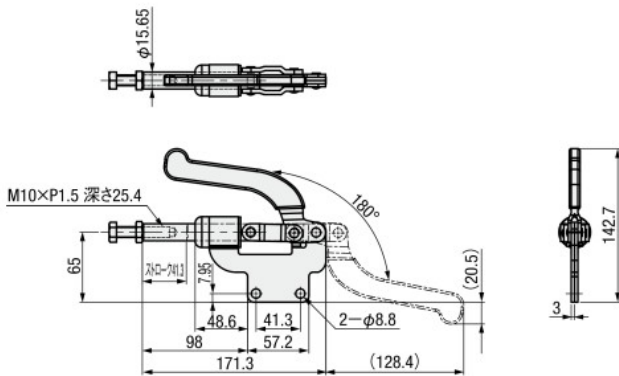


(クランプ状態)

CAD 3D

型式	GH-36012M	
■材質	SS400	
■S表面処理	ユニクロメッキ	
締圧力(N)	3640	
先端ボルト型式	GH-SA-105015	
先端ボルト材質	SS400	
ハンドル開閉角度	180°	
ストローク(mm)	41.3	
質量(g)	800	

GH-36012M



■フランジベース
ストローク42mm 傾斜アーム

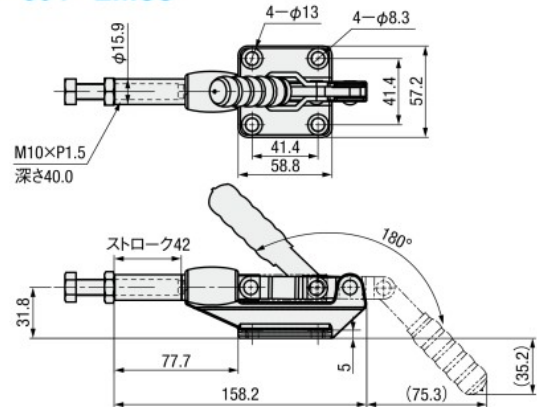


(クランプ状態)

CAD 2D
3D

型式	GH-304-EM	GH-304-EMSS
■材質	ボディ SS400	取付部 FCD450 ステンレス
■S表面処理	ボディ ユニクロメッキ	取付部 化学合成処理 —
締圧力(N)	3860	
先端ボルト型式	GH-SA-105015	GH-SA-105015-SS
先端ボルト材質	SS400	ステンレス
ハンドル開閉角度	180°	
ストローク(mm)	42	
質量(g)	580	

GH-304-EM
GH-304-EMSS



Ⓢ 表中の数値はメーカー参考値です。