

トグルクランプ

— 押し型 —



Order
注文例

型式

GH-31200

■フランジベース
ストローク50mm ストレートアーム



(クランプ状態) CAD 3D

型式	GH-31200
材質	SS400
表面処理	リン酸塩皮膜処理(黒色部)
締圧力(N)	12000
先端ボルト型式	GH-SA-107515
先端ボルト材質	SS400
ハンドル開閉角度	185°
ストローク(mm)	50
質量(g)	1500

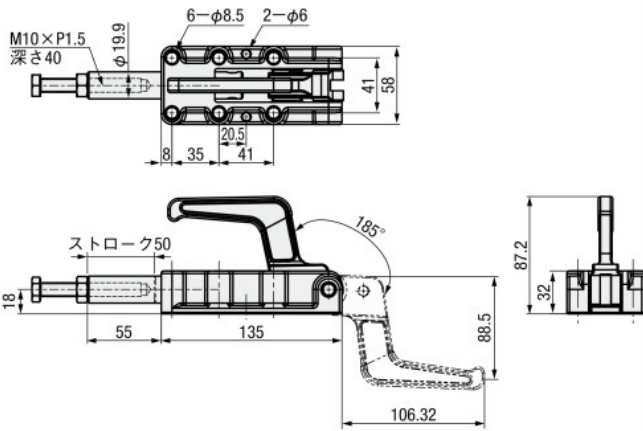
■フランジベース
ストローク50mm ストレートロングアーム



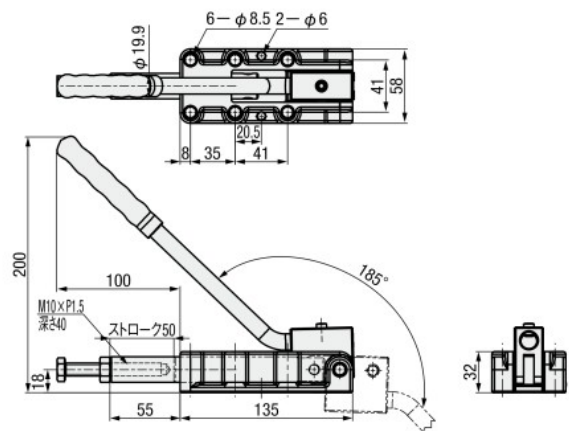
(クランプ状態) CAD 3D

型式	GH-31200HL
材質	SS400
表面処理	リン酸塩皮膜処理(黒色部)
締圧力(N)	12000
先端ボルト型式	GH-SA-107515
先端ボルト材質	SS400
ハンドル開閉角度	185°
ストローク(mm)	50
質量(g)	1500

GH-31200



GH-31200HL



■押し出しベース
ストローク50mm ストレートアーム



(クランプ状態) CAD 3D

型式	GH-31200PR
材質	SS400
表面処理	リン酸塩皮膜処理(黒色部)
締圧力(N)	12000
先端ボルト型式	GH-SA-107517
先端ボルト材質	SS400
ハンドル開閉角度	185°
ストローク(mm)	50
質量(g)	7350

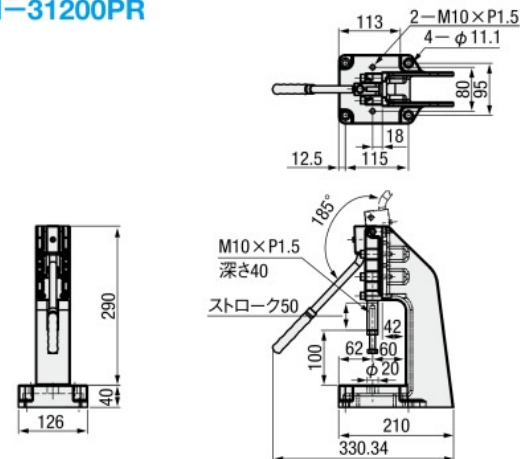
■フランジベース
ストローク76mm ストレートアーム



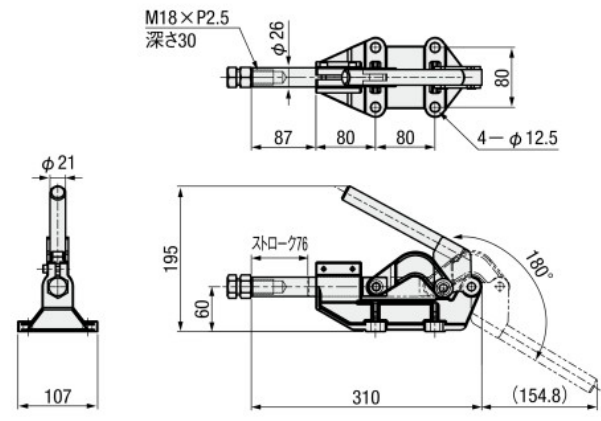
(クランプ状態) CAD 3D

型式	GH-30513M
材質	SS400
表面処理	ユニクロメッキ
締圧力(N)	16000
先端ボルト型式	GH-SA-185025
先端ボルト材質	SS400
ハンドル開閉角度	180°
ストローク(mm)	76
質量(g)	4060

GH-31200PR



GH-30513M



表中の数値はメーカ参考値です。