

# トグルクランプ

—引っ張り型—



Order  
注文例

型式

GH-451

■引っ張り型フランジベース  
J型フック



CAD 2D  
3D

型式	GH-451	GH-451-SS
材質	SS400	ステンレス
表面処理	ユニクロメッキ	—
締圧力 (N)	1700	
ハンドル開閉角度	—	
ベース	フランジベース	
フック	J型フック	
質量 (g)	270	

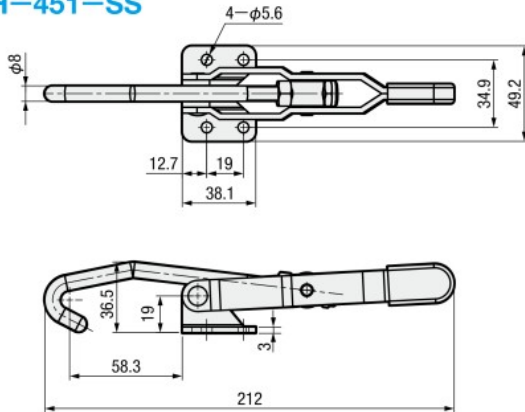
■引っ張り型フランジベース  
H型フック



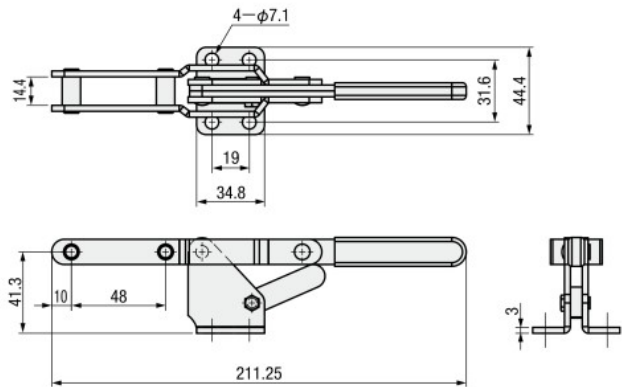
(クランプ状態) CAD 3D

型式	GH-43101
材質	SS400
表面処理	ユニクロメッキ
締圧力 (N)	1700
ハンドル開閉角度	—
ベース	フランジベース
フック	H型フック
質量 (g)	310

GH-451  
GH-451-SS



GH-43101



■引っ張り型フランジベース  
J型フック



(クランプ状態) CAD 3D

型式	GH-452	GH-452-SS
材質	SS400	ステンレス
表面処理	ユニクロメッキ	—
締圧力 (N)	1700	
ハンドル開閉角度	—	
ベース	フランジベース	
フック	J型フック	
質量 (g)	255	

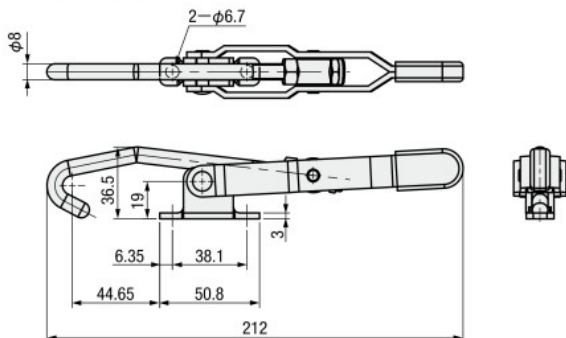
■引っ張り型フランジベース  
J型フック



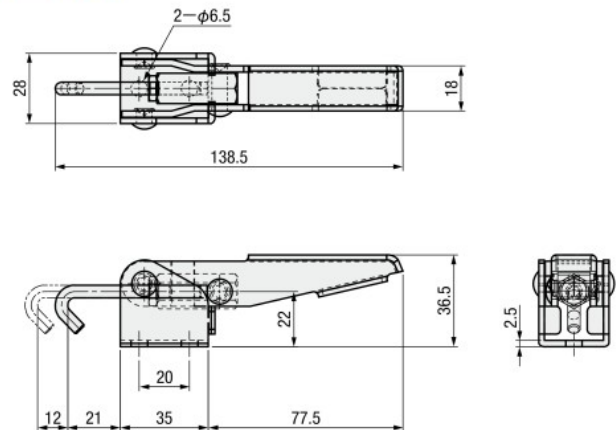
CAD 3D

型式	GH-43110
材質	SS400
表面処理	ユニクロメッキ
締圧力 (N)	1700
ハンドル開閉角度	—
ベース	フランジベース
フック	J型フック
質量 (g)	180

GH-452  
GH-452-SS



GH-43110



Ⓜ 表中の数値はメーカー参考値です。