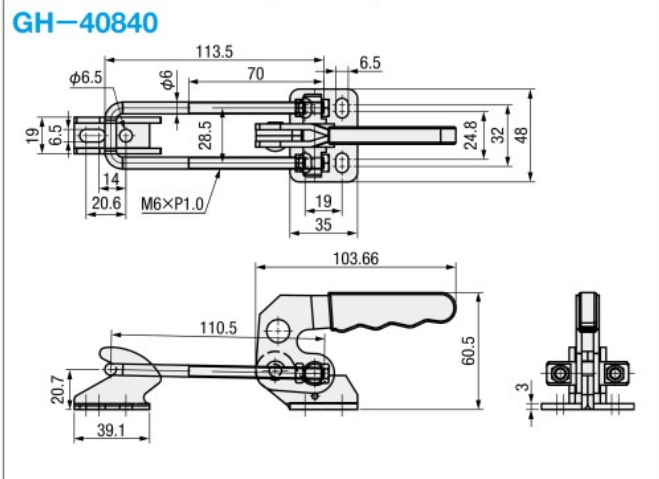
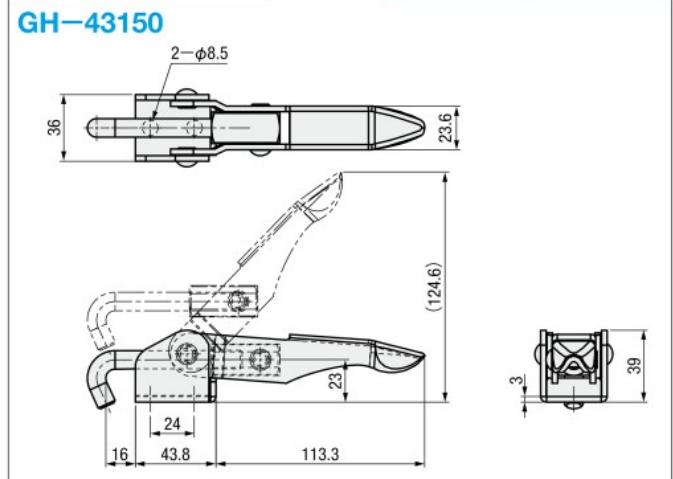


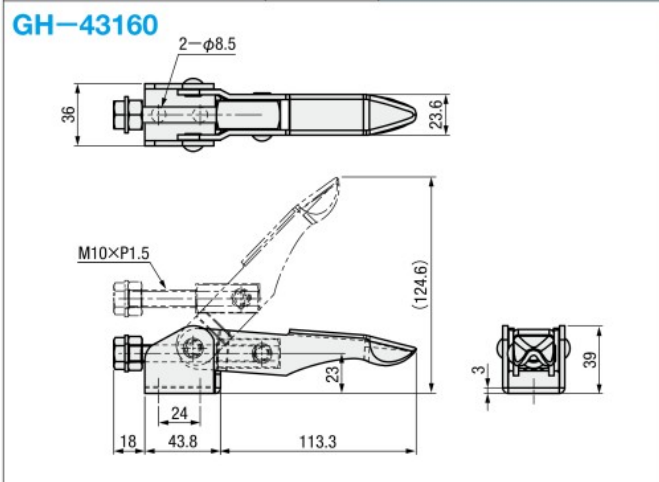
 (クランプ状態)	型式	<b>GH-40840</b>
	材質	SS400
	表面処理	ユニクロメッキ
	締圧力(N)	4000
	ハンドル開閉角度	—
	ベース	フランジベース
	フック	U型フック
	質量(g)	306



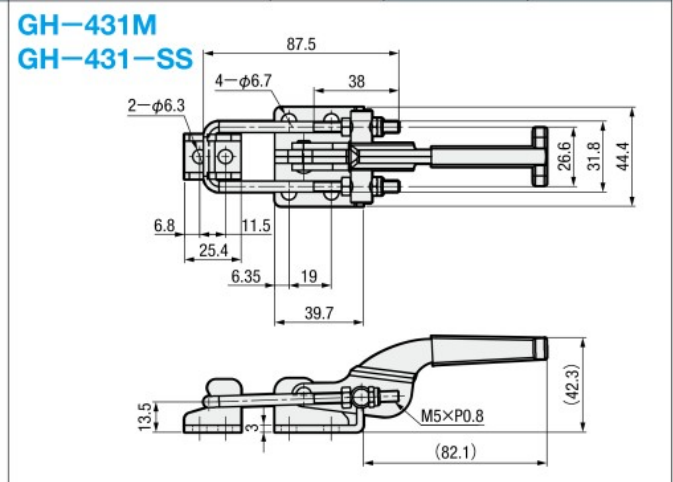
	型式	<b>GH-43150</b>
	材質	SS400
	表面処理	ユニクロメッキ
	締圧力(N)	3000
	ハンドル開閉角度	—
	フック	J型フック
		質量(g)



	型式	<b>GH-43160</b>
	材質	SS400
	表面処理	ユニクロメッキ
	締圧力(N)	3000
	先端ボルト形式	GH-5A-107515
	フック	ネジフック
		質量(g)



	型式	<b>GH-431M</b>	<b>GH-431-SS</b>
	材質	SS400	ステンレス
	表面処理	ユニクロメッキ	—
	締圧力(N)	3180	
	ハンドル開閉角度	—	
	ベース	フランジベース	
	フック	U型フック	
	質量(g)	225	500



① 表中の数値はメーカー参考値です。