
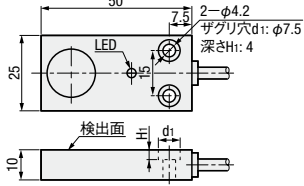

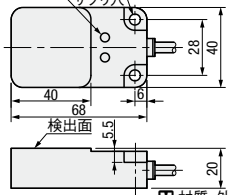

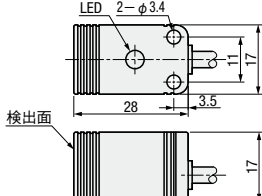

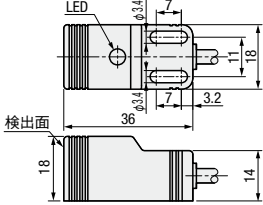
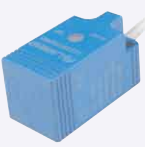
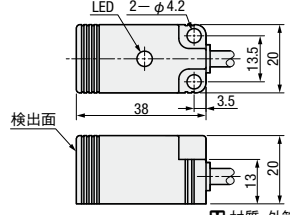


近接センサ 標準機能タイプ

— 角形・直流3線式 / 2線式 —

選定手順①～⑤より型式・数値を選択の上、ご注文ください。

Order 注文例	①型式	②取付方式	③No.	④出力方式	⑤呼び
	KBP	S	50	1	5MM
	KBP		68	4	25MM

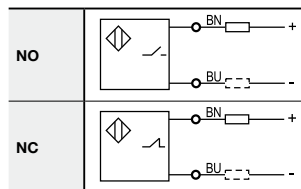
<p>検出距離: 5mm 直流3線式</p>  <p>CAD 2D 3D</p>	<p>KBPS50-□-5MM</p>  <p>M 材質 外筒 PBT ケーブル PVC</p>	<p>検出距離: 15mm 25mm 直流3線式</p>  <p>CAD 2D 3D</p>	<p>KBPS68-□-15MM KBP68-□-25MM</p>  <p>M 材質 外筒 PBT ケーブル PVC</p>
<p>検出距離: 5mm 8mm 直流2線式</p>  <p>CAD 2D 3D</p>	<p>KBPS17-7-5MM KBP17-7-8MM</p>  <p>M 材質 外筒 PBT ケーブル PVC</p>	<p>検出距離: 5mm 8mm 直流2線式</p>  <p>CAD 2D 3D</p>	<p>KBPS18-7-5MM KBP18-7-8MM</p>  <p>M 材質 外筒 PBT ケーブル PVC</p>
<p>検出距離: 5mm 8mm 直流2線式</p>  <p>CAD 2D 3D</p>	<p>KBPS20-7-5MM KBP20-7-8MM</p>  <p>M 材質 外筒 PBT ケーブル PVC</p>		

①型式	②取付方式	③No.	④出力方式	⑤呼び	検出距離(mm)	接続方式	負荷電流	開閉電流
KBP	S(埋込)	17	7(NO)	5MM	5	2mリード線式	100mA以下	700Hz
		18					1(NPN NO)	
		20	4(PNP NO)	15MM				100mA以下
		68	7(NO)	8MM			200mA以下	
	無記号(非埋込)	17	7(NO)	8MM	8		100mA以下	500Hz
		18					1(NPN NO)	
		20	4(PNP NO)	25MM				100mA以下
		68	7(NO)	8MM			200mA以下	

■仕様

検出物体	鉄(S137)
電源電圧	DC 10~30V
スイッチポイントドリフト	±10%以下
電圧降下	2.5V以下
消費電流	10mA以下
応差(ヒステリシス)	1~20%
繰り返し精度	3%以下
出力表示	黄LED
保護回路	極性保護、サージ保護、短絡保護
周囲温度	-25~+70℃
周囲湿度	35~95%
保護等級	IP67
準拠規格	CE, UL

■配線図



*3線式は左ページをご参照ください。