
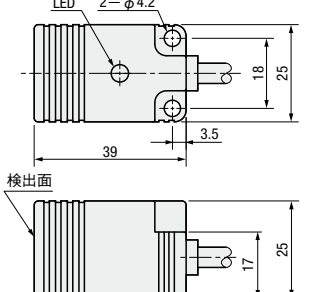
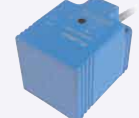
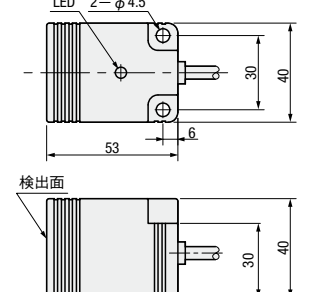
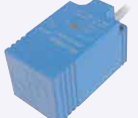
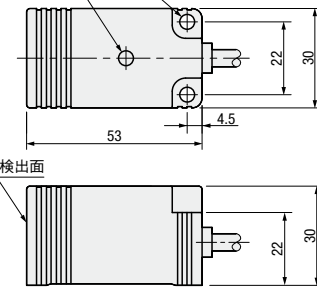
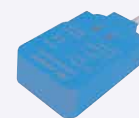
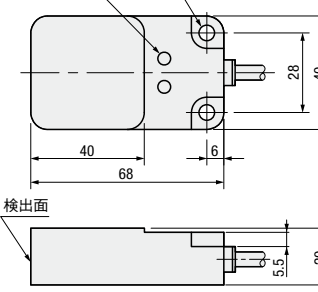


# 近接センサ 標準機能タイプ

— 角形・直流2線式 —

選定手順①～⑤より型式・数値を選択の上、ご注文ください。

Order 注文例	①型式	②取付方式	③No.	④出力方式	⑤呼び
	KBP	S	25	7	7MM
	KBP		25	7	10MM

<p>検出距離: 7mm 10mm</p>  <p>CAD 2D 3D</p>	<p><b>KBPS25-7-7MM</b> <b>KBPS25-7-10MM</b></p>  <p>検出面</p> <p>材質 外筒PBT ケーブルPVC</p>	<p>検出距離: 15mm 20mm</p>  <p>CAD 2D 3D</p>	<p><b>KBPS40-7-15MM</b> <b>KBPS40-7-20MM</b></p>  <p>検出面</p> <p>材質 外筒PBT ケーブルPVC</p>
<p>検出距離: 10mm 15mm</p>  <p>CAD 2D 3D</p>	<p><b>KBPS30-7-10MM</b> <b>KBPS30-7-15MM</b></p>  <p>検出面</p> <p>材質 外筒PBT ケーブルPVC</p>	<p>検出距離: 15mm 20mm</p>  <p>CAD 2D 3D</p>	<p><b>KBPS68-7-15MM</b> <b>KBPS68-7-25MM</b></p>  <p>検出面</p> <p>材質 外筒PBT ケーブルPVC</p>

①型式	②取付方式	③No.	④出力方式	⑤呼び	検出距離 (mm)	接続方式	負荷電流	開閉電流
KBP	S (埋込)	25	7 (NO)	7MM	7	2mリード線式	100mA以下	500Hz
		30		10MM	10			
		40		15MM	15			
		68		10MM	10			
	無記号 (非埋込)	25		15MM	15			300Hz
		30		20MM	20			
		40		25MM	25			
		68						

## ■仕様

検出物体	鉄 (St37)
電源電圧	DC 10～30V
スイッチポイントドリフト	±10%以下
電圧降下	6V以下 (KBPS25、KBPS25は8V以下)
消費電流	1mA以下
応差 (ヒステリシス)	1～20%
繰返し精度	3%以下
出力表示	黄LED
保護回路	極性保護、サージ保護
周囲温度	-25～+70℃
周囲湿度	35～95%
保護等級	IP67
準拠規格	CE、UL

## ■配線図

