

レギュレータ

選定手順①～④より型式・数値を選択の上、ご注文ください。



Order
注文例

型式(①Type・②No.) - ③圧力計 - ④最大調整圧力
RC200 - PR20 - L4

*丸型圧力計と取付スタンドは商品と同梱していますので、お客様側でお取り付け下さい。
*丸型圧力計は単品でも購入可能です。



RM

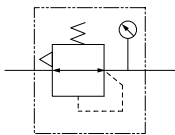


RC

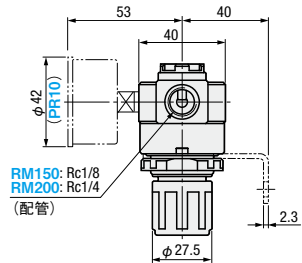
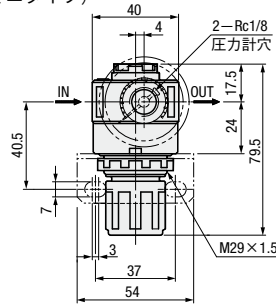


RB

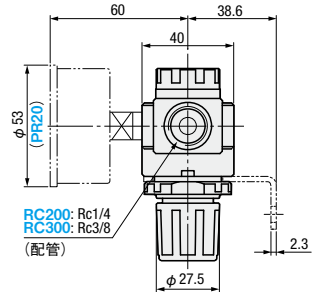
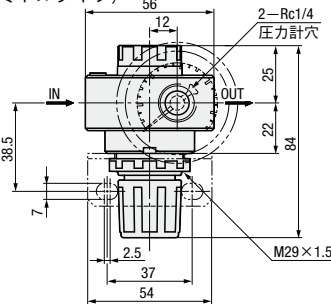
CAD 2D
3D



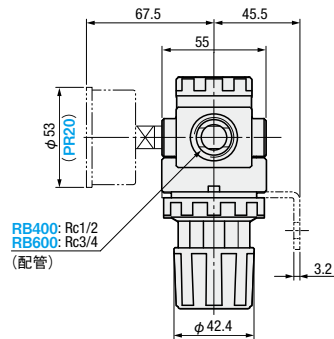
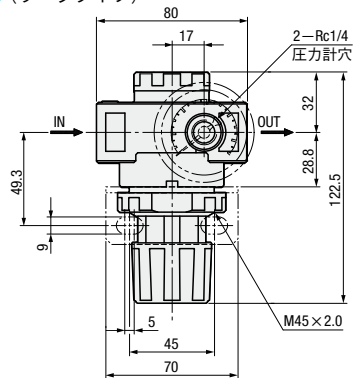
RM (ミニタイプ)



RC (ミドルタイプ)



RB (ラージタイプ)



材質 アルミダイカスト

型式		③圧力計*	④最大調整圧力 kgf/cm ² (kPa)	接続口径*1 (Rc)	質量 (kg)
①Type	②No.				
RM (ミニタイプ)	150	PR10	無記号(10) L1(1) L2(2) L4(4)	1/8	0.2
	200			1/4	
				3/8	
RC (ミドルタイプ)	200	PR20	無記号(10) L4(4)	1/4	0.23
	300			3/8	
				1/2	
RB (ラージタイプ)	400	PR20	無記号(10)	1/2	0.32
	600			3/4	

仕様

使用流体	空気
使用圧力範囲 kgf/cm ² (kPa)	0.5~8.5 (50~850)
最大使用圧力 kgf/cm ² (kPa)	9.5(950)
使用温度(℃)	5~60

Ⓜ(*)丸型圧力計は単品でも購入可能です。
Ⓜ(*)1)ねじ形状はRcねじです。