

マルチパネルメータ(直流電圧計・直流電流計 96×48)



非RoHS品です

ココが特長

配電盤等の電圧、電流監視に最適な
DIN96×48mm

- RoHS対応品です。
- DIN96×48mmサイズ
- 直流電圧、電流の計測に最適



ご注意

- ・衝撃を与えないよう取扱いには充分ご注意ください。
- ・SCR波形、サイクル制御波形、ひずみ波形の計測には使用できません。



Delivery
納期

1台から注文OK!

出荷日

1~4台 翌日(当日)

5台~ 都度見積

当日出荷は、17時までにご度お申し付けください。

在庫品



Order
注文例

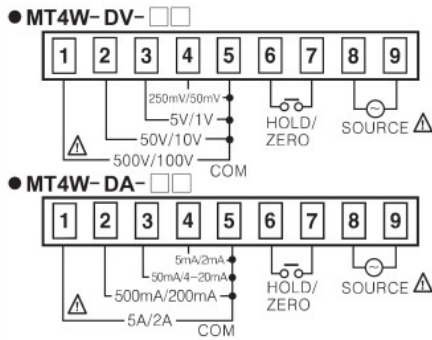
型式

MT4W-DV-1N

WOS・FAXでご注文、お見積りの際は
メーカーコード「ATN」を入力・記入ください。

型式	計測要素	電源仕様	標準単価		
			1~2台	3~5台	6台~
MT4W-DV-1N	直流電圧	DC 12-24V	WEBでご確認 お願いします。		
MT4W-DA-1N	直流電流				

結線図



仕様

型式	MT4W-DV-1N	MT4W-DA-1N
計測要素	直流電圧	直流電流
消費電力	5W	
表示方式	7セグメントLED表示(文字高:9mm)	
表示精度	+23℃±5℃ F.S.±0.1% rdg±2digit	
スケーリング機能	-1999~9999	
サンプリング周期	50ms	
周波数測定機能	0.100~9999Hz(但し小数点位置によって異なる)※1	
ホールド機能	内蔵(外部ホールド機能)※2	
動作環境	温度:-10~50℃ 湿度:85%RH(結露なきこと)	
絶縁抵抗	20MΩ以上(500VDCメガ基準)	
耐電圧	1000VACにて1分間(外部端子とケース間)	
規格	CE	
質量	211g	

(※1): 3000Hz以下の周波数は精度が保障されますが、3000Hz以上は精度を保障しません。

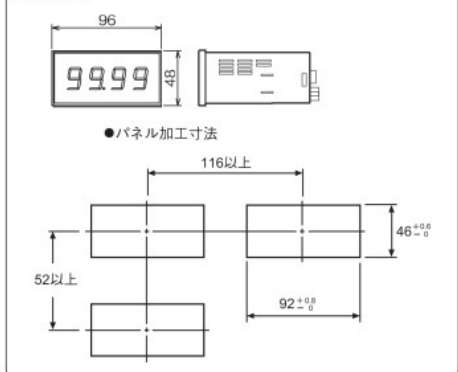
(※2): 表示専用モデルにはホールド機能がありません。

測定入力仕様及びレンジ表

Type	測定入力及び範囲	入力インピーダンス	標準仕様 表示範囲[固定]	プリスケール仕様 表示範囲[可変]
DC電圧	0-500V [500V]	4.33315MΩ	0.0~500.0	
	0-100V [100V]	4.33315MΩ	0.0~100.0	
	0-50V [50V]	433.15kΩ	0~50.00	-1999~9999(可変)
	0-10V [10V]	433.15kΩ	0.00~10.00	-199.9~999.9(可変)
	0-5V [5V]	43.15kΩ	0.00~5.000	-19.99~99.99(可変)
	0-1V [1V]	43.15kΩ	0.000~1.000	-1.999~9.999(可変)
	0-250mV [0.25V]	2.15kΩ	0.00~250.00	(小数点位置によって表示範囲が異なります。)
DC電流	0-50mV [50μV]	2.15kΩ	0.00~50.00	
	0-5A [5A]	0.01Ω	0.000~5.000	測定する入力の最大電圧が入力端子の30~100%範囲内の端子を選択して下さい。
	0-2A [2A]	0.01Ω	0.000~2.000	入力端子電圧より大きいと入力端の破損及び表示範囲超過となり、30%以下の端子に結線すると精度が低下します。
	0-500mA [0.5A]	0.1Ω	0.0~500.0	
	0-200mA [0.2A]	0.1Ω	0.00~200.0	
	0-50mA [50mA]	1.0Ω	0.00~50.00	
	4-20mA [4-20]	1.0Ω	00.00~20.00	
0-5mA [5mA]	10.0Ω	0.000~5.000		
0-2mA [5mA]	10.0Ω	0.000~2.000		

外形図

(単位: mm)



インバータ

リレー

押しボタン

小型表示灯・パイロットランプ

警報機・ブザー

セレクト・ロック・トグルスイッチ

タイマ・カレンダータイマ

カウンタ

デジタルパネルメータ