

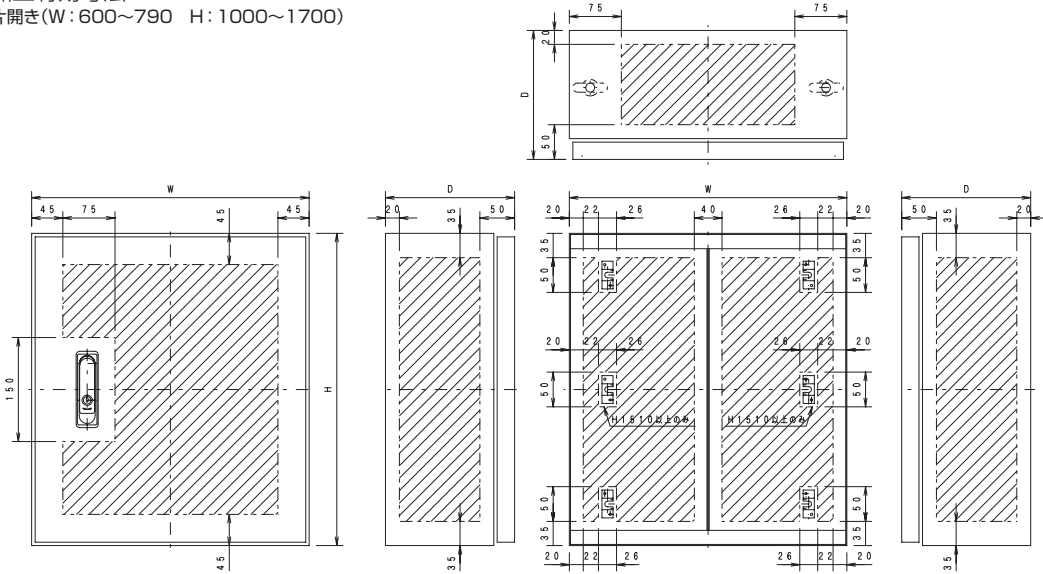
ミスミ

RJSAシリーズ 穴加工有効寸法

穴加工有効寸法

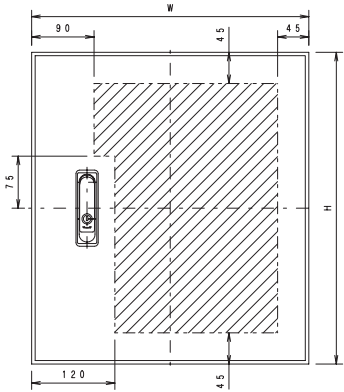
(単位: mm)

■片開き(W: 600~790 H: 1000~1700)

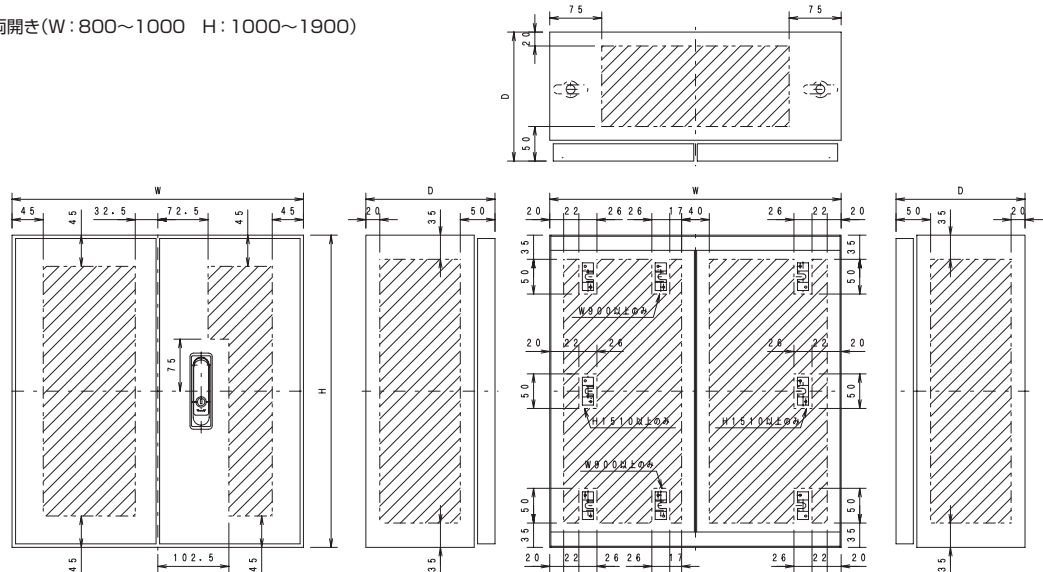


下向きへの穴加工は対応不可です

H: 1710~1900



■両開き(W: 800~1000 H: 1000~1900)



下向きへの穴加工は対応不可です

- 制御ボックス
- 制御ボックス
(穴加工対応品)
- 自立盤
ボックス
- 自立盤
ボックス
(穴加工対応品)**
- 中継ボックス
- 中継ボックス
(穴加工対応品)