

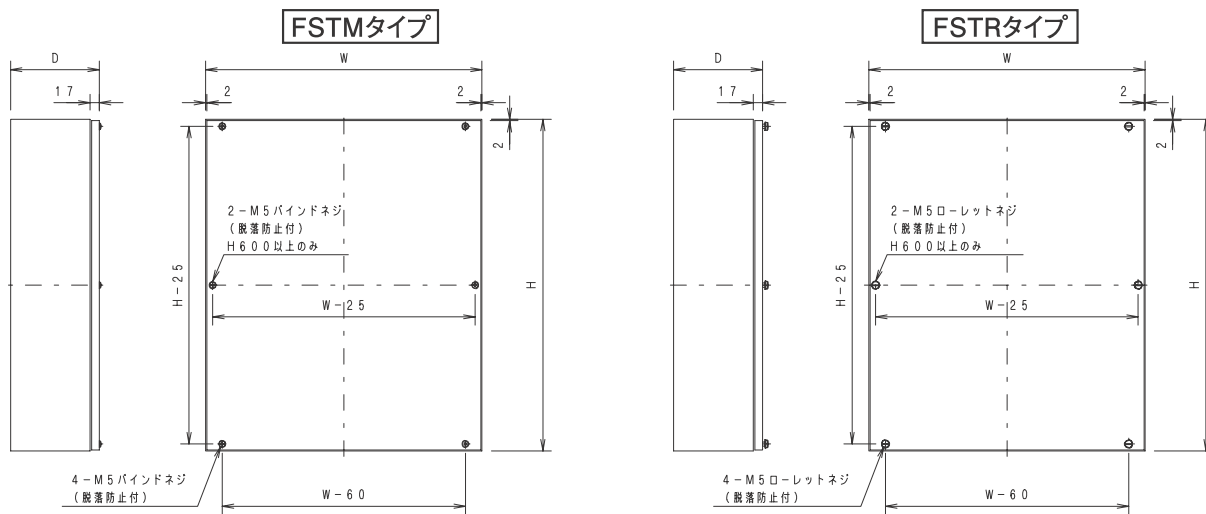
FSTM/FSTRシリーズ 外形図 詳細図 穴加工有効寸法

FSTMシリーズ 0875ページ

FSTRシリーズ 0877ページ

外形図

(単位: mm)



詳細図

(単位: mm)

