

ミスミ

ACHシリーズ 外形図 詳細図 穴加工有効寸法

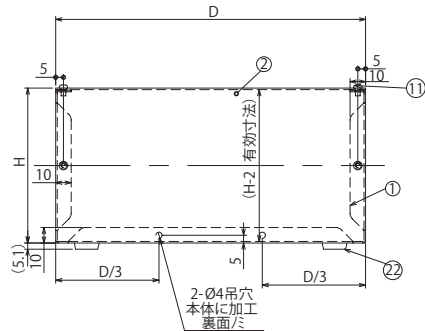
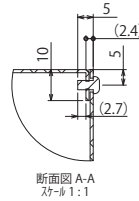
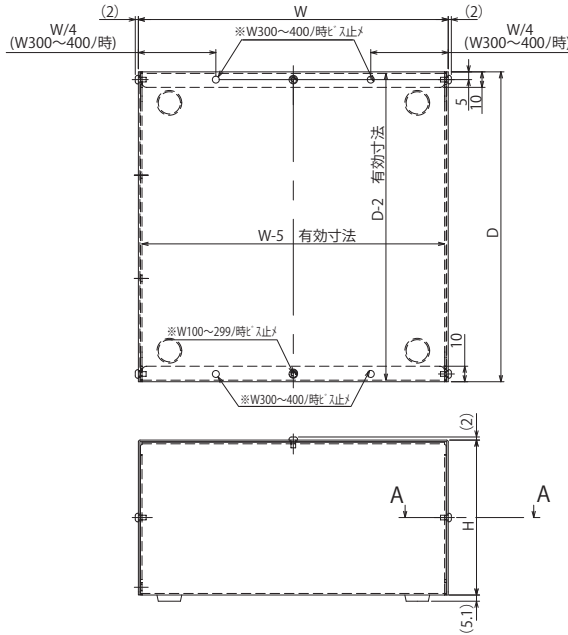
ACHシリーズ 969ページ

外形図・詳細図

(単位: mm)

一般公差		部番	図名(部品名)	数量	材質	備考
寸法範囲	公差	1	本体	1	A5052	t1.0
0~5未満	±0.2	2	フタ	1	A5052	t1.0
5~30未満	±0.3	11	ナベ小ネジM3×5	6	SWCH	三価ホワイトor三価ブラック
30~100未満	±0.5	22	貼付ゴム足	4	天然ゴム、黒色	t5.1
100~500未満	±0.7					
500以上	±1.0					

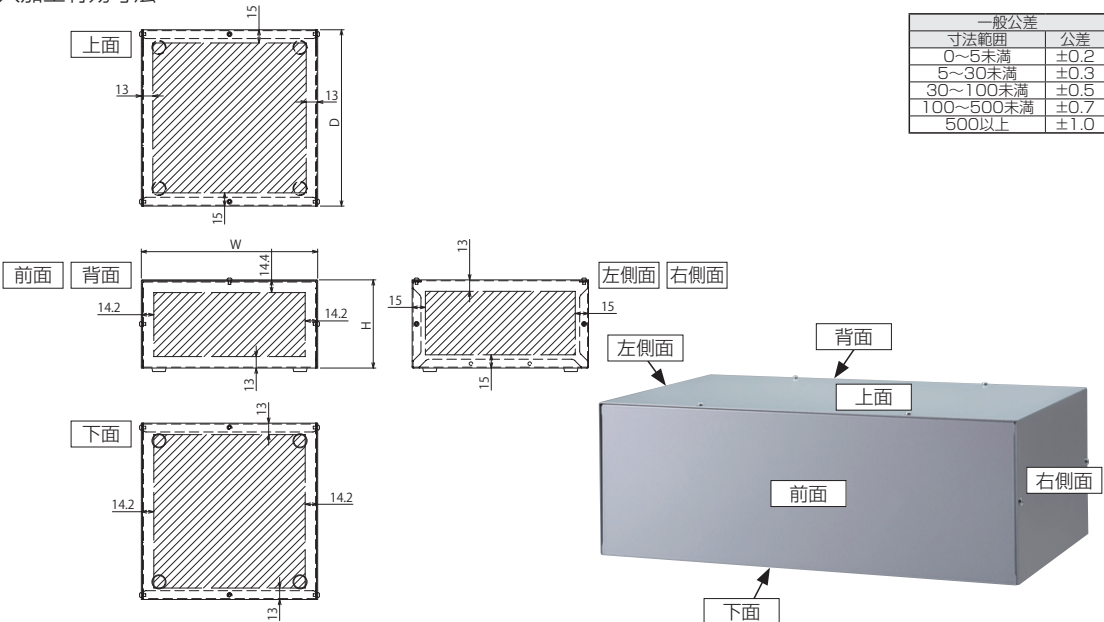
注1) W100~299 ナベ小ネジ M3×5 6個
 W300~400 ナベ小ネジ M3×5 8個
 注2) 部番11 は本体が シルバーク色の場合 三価ホワイト
 本体が 黒色・クリーム色・E色の場合 三価ブラック



穴加工有効寸法

(単位: mm)

一般公差	
寸法範囲	公差
0~5未満	±0.2
5~30未満	±0.3
30~100未満	±0.5
100~500未満	±0.7
500以上	±1.0



アルミ
プラボックス

アルミ
プラボックス
(穴加工対応品)

スイッチ
ボックス

端子台
ボックス