

ミスミ

DMS3106ストレートプラグ (防水)



UL MIL IP67 ハンダ 銀メッキ 電源用 信号用 モーター 盤間接続 2D CAD

●標準キー位置
 在庫品
4 日日出荷

ココが
特長

サーボモータ等の接続用に最適な防滴・防塵構造
 本商品は第一電子工業の商品にバックシェルを加えた
 ミスミ型番の商品となります

- D190シリーズ+バックシェル構成です。
- パネル取付レセプタクル、中継アダプタと嵌合するコネクタです。

基本仕様

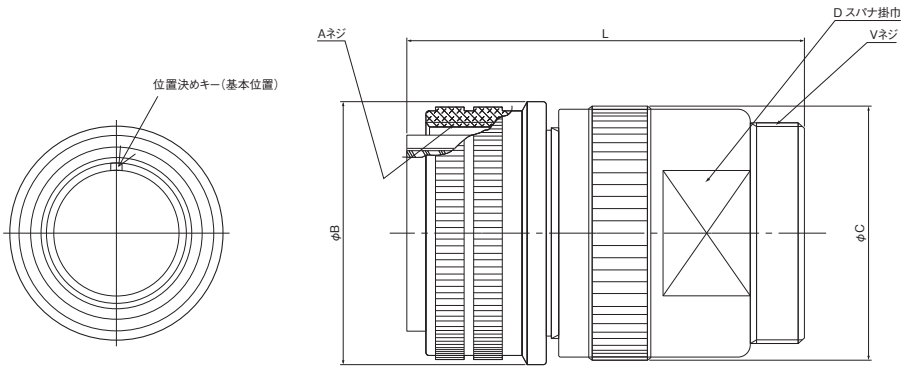
仕様に関しては [▶163ページ](#)~



・嵌合は必ずオス(ピン)とメス(ソケット)の組合せにしてください。

外形図

(単位: mm)



| シェルサイズ | 結合ネジ A | 寸法(mm) | | | ケーブルクランプ取付ネジ V | |
|--------|-----------------|--------|--------------------|--------|-------------------|------------------|
| | | L以下 | φB _{0.38} | φC±0.8 | | D |
| 10SL | 5/8-24UNEF-2B | 40 | 22.22 | 18.6 | 17.9 | 5/8-24UNEF-2A |
| 12S | 3/4-20UNEF-2B | 38 | 25.40 | 21.6 | 20.8 | 5/8-24UNEF-2A |
| 14S | 7/8-20UNEF-2B | 42 | 28.57 | 22.3 | 20.4 | 3/4-20UNEF-2A |
| 16S | 1-20UNEF-2B | 45 | 31.75 | 26.5 | 23.4 | 7/8-20UNEF-2A |
| 16 | 1-20UNEF-2B | 54.5 | 31.75 | 26.5 | 23.4 | 7/8-20UNEF-2A |
| 18 | 1-1/8-18UNEF-2B | 57 | 34.13 | 30.5 | 26.7 | 1-20UNEF-2A |
| 20 | 1-1/4-18UNEF-2B | 61 | 37.28 | 35.0 | 31.6 | 1-3/16-18UNEF-2A |
| 22 | 1-3/8-18UNEF-2B | 61 | 40.48 | 36.5 | 32.4 | 1-3/16-18UNEF-2A |
| 24 | 1-1/2-18UNEF-2B | 68 | 43.63 | 40.0 | 36.6 | 1-7/16-18UNEF-2A |
| 28 | 1-3/4-18UNS-2B | 70.5 | 50.00 | 47.2 | 40.0 | 1-7/16-18UNEF-2A |
| 32,32A | 2-18UNS-2B | 77 | 56.33 | 51.4 | 47.0 | 1-3/4-18UNS-2A |
| 36 | 2-1/4-16UN-2B | 82.5 | 62.68 | 58.4 | 53.1 | 2-18UNS-2A |



Order
注文例



| ストレートコネクタ | 勘合相手 | | | | |
|-----------------|-------------------------------------|-------------------------------------|-------------------------------------|-----------------------------------|---------------------------------|
| | 中継アダプタ | パネル取付 レセプタクル | パネル取付 中継レセプタクル | 防水 ケーブルクランプ | MSコネクタ 組立サポート工具 |
| DMS3106A | DMS3101A ▶199ページ | DMS3102A ▶203ページ | DMS3100A ▶201ページ | CE3057 ▶214ページ | MSJG ▶205ページ |