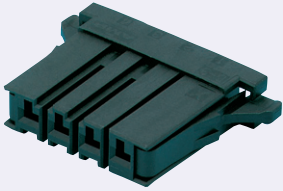


ミスミ

D3200シリーズ

ソケットハウジング



1-178128-4

ココが特長

FA用途に特化! 信号・電源用600V対応ハウジング

- メス(ソケット)コンタクトを使用するハウジングです。プラグハウジングと嵌合します。
- ミスミではバック品販売の為、ミスミオリジナル型番での販売となります。
- 製造元: タイコエレクトロニクス

基本仕様

定格電流 : ●353ページ
 定格電圧 : AC/DC600V
 適応電線サイズ: AWG28~AWG16、または0.08mm²~1.25mm²
 特性や材質は●352ページ



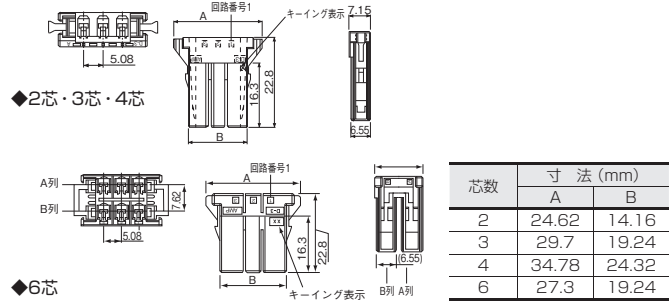
- ・数量は20個/パックです。ご注文願います。
- ・コンタクトは別売です。●356ページより別途ご購入ください。

CSA UL TÜV 圧着 信号用 電源用 センサー モーター 2D CAD

在庫品

外形図

(単位: mm)



1パック単位 20個入

型番	タイプ	芯数	¥通常単価 1~5パック	重量 (g)
1-178128-2-20P	ソケット ハウジング	2	WEBで ご確認 お願 い し ま す。	1.9
1-178128-3-20P		3		2.4
1-178128-4-20P		4		2.9
1-178129-6-20P		6		4.7



Order
注文例

型番
1-178128-2-20P

角型コネクタ

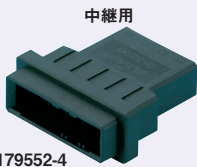
基板間
コネクタ

丸型コネクタ

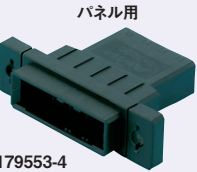
ナイロン
コネクタ

同軸コネクタ

プラグハウジング



1-179552-4



1-179553-4

ココが特長

FA用途に特化! 信号・電源用600V対応ハウジング

- オス(ピン)コンタクトを使用するハウジングです。ソケットハウジングと嵌合します。
- 中継用プラグハウジングはオプションでパネルの表面へ固定可能な金具を取付けることができます。表内の金具サイズにて●358ページよりご購入ください。
- ミスミではバック品販売の為、ミスミオリジナル型番での販売となります。
- 製造元: タイコエレクトロニクス

基本仕様

定格電流 : ●353ページ
 定格電圧 : AC/DC600V
 適応電線サイズ: AWG28~AWG16、または0.08mm²~1.25mm²
 特性や材質は●352ページ



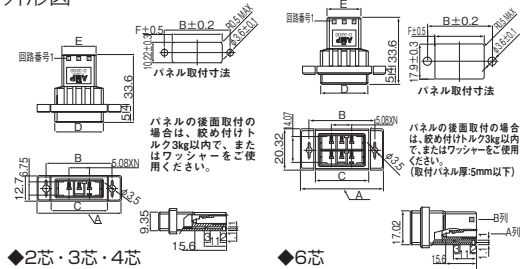
- ・数量は20個/パックです。ご注文願います。
- ・コンタクトは別売です。●356ページより別途ご購入ください。

CSA UL TÜV 圧着 信号用 電源用 センサー モーター 2D CAD

在庫品

外形図

(単位: mm)



◆2芯・3芯・4芯

◆6芯

芯数	寸法 (mm)					
	A(パネル用のみ)	B(パネル用のみ)	C	D	E	F(パネル用のみ)
2	36.83	28	23.03	19.08	12.08	20
3	41.91	33	28.11	24.16	17.16	25
4	46.99	38	33.19	29.24	22.24	30
6	41.91	33	28.11	24.16	17.16	25



1パック単位 20個入

型番	タイプ	芯数 ()内金具サイズ	¥通常単価 1~5パック	重量 (g)
1-179552-2-20P	中継用 プラグ ハウジング	2(S)	WEBで ご確認 お願 い し ま す。	4.1
1-179552-3-20P		3(S)		5.0
1-179552-4-20P		4(S)		5.9
1-179554-3-20P		6(S)		7.0
1-179553-2-20P	パネル取付用 プラグ ハウジング	2	WEBで ご確認 お願 い し ま す。	4.6
1-179553-3-20P		3		5.5
1-179553-4-20P		4		6.4
1-179555-3-20P		6		8.0



Order
注文例

型番
1-179552-2-20P

- 在庫品は、ご希望によりPMG:00迄のご注文で当日出荷致します。
- 他社ブランド(ミスミ品以外)非在庫品の出荷日カウントは土日祝日を除きます。
- 通常単価・数量スライド単価・出荷日等の最新情報はミスミVONA eカタログをご参照ください。
- ご注文の数量によっては、都度納期お見積りとなる場合がございます。