

ミスミ

N(プラグ&ジャック)

MIL ハンダ 圧着 ネジ ロック

在庫品



ココが特長

機器間の接続に適したNコネクタ

- 同軸コネクタの中でもサイズが大きく、機械的強度が強いコネクタです。
- 嵌合部が大きい為、機器内よりも機器対機器の接続に適しています。
- コネクタ形状については(▶443ページ)で確認いただけます。

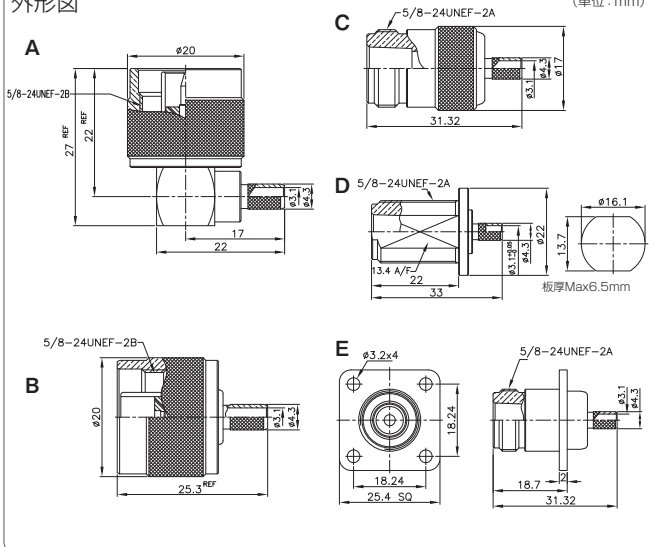
注意

- ・規定の性能を発揮させるには、適合するケーブルを使用して下さい。
- ・圧着には推奨工具(▶457ページ)を使用して下さい。

M材料/仕上

パーツ名	材料	仕上げ
本体シールド(ボディ・金属部)	黄銅	ニッケル
コンタクト	オス	黄銅
	メス	リン青銅
絶縁体(インシュレータ)	PTFE(テフロン)	—
圧着用リング(フェルール)	黄銅	ニッケル
Oリング(ガスケット)	シリコンゴム	—

外形図



コネクタ

パネル/基盤コネクタ/ターミナル

アダプタ/変換アダプタ

BNCコネクタ/Nコネクタ

SMA/SMBコネクタ

同軸コネクタ専用圧着工具

減衰器/その他

¥

1個単位

Order 注文例

型番

MF73P1-NR5

型番	製造元	形状	タイプ	結線	適合ケーブル ▶1665ページ	外形図	インピーダンス		定格電圧 AC V	耐電圧 AC V/分	VSWR	接触抵抗 DC 1V/1A	絶縁抵抗 MQ以上/ DC500V	重量 g	¥通常単価 1~9個	
							Ω	GHz(DC~)								
MF73P1-NR5	海外	LP	プラグ	ハンダ / 圧着	RG-58AU	A	50	11	700	1000	1.3/0.1~4GHz	3mΩ	5000	34	WEBで ご確認 願います。	
MF73P1-NS5	海外	P	B			25										
MF73J1-NS5	海外	J	ジャック			C										32
MF73J1-DS5	海外	BJ				D										35
MF73J1-FS5	海外	PJ				E										36

ユ: コウエツ精機(株)、多: 多治見無線電機(株)、テ: ティン(株)

関連商品



商品の取扱有無をすぐ確認したい...そんな時は、
VONAサポートセンターへ ☎0120-343-256
※IP電話からのお掛けの場合番号末-11

●在庫品は、ご希望によりPM6:00迄のご注文で当日出荷致します。
●他社ブランド(ミスミ品以外) 非在庫品の出荷日カウントは土日祝日を除きます。