

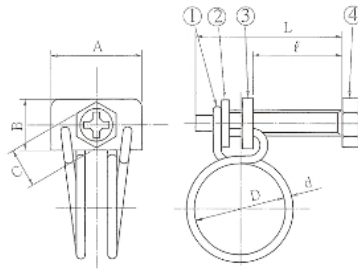
# ワイヤー SM1型・SM2型

- 最小サイズが6mmからあるので、他の製品では締め付けが難しい箇所にも対応可能です。
- 価格のみならず、国内生産品のため、実績、品質、安定供給に優れています。
- 特定の環境負荷物質の規制に準拠し、環境に配慮した商品です。



## 材質

- ①リング: スチール(SW-M-B)
  - ②ワッシャー: スチール(SPCC)
  - ③ナット: スチール(SWRC10R)
  - ④ボルト: スチール(SWCH10R)
- ※表面処理は亜鉛メッキ(3価クロメート処理)です。



SM1型



SM2型

### [SM1型]

品番	適用範囲(mm)φD	線径d	ℓ	ボルト	L	A	B	C	箱入数
6	5~6	1.0	8	M3	16	15.0	6.0	5.5	100
8	7~8								
9	8~9								
10	9~10								
11	10~11								
12	11~12								
13	12~13								

### [SM2型]

品番	適用範囲(mm)φD	線径d	ℓ	ボルト	L	A	B	C	箱入数
14	12~14	1.4	15	M4	25	14.5	8.0	7.0	50
15	13~15								
16	14~16								
17	15~17								
18	16~18								

◆オールステンレス品も製作できますので、お問い合わせください。

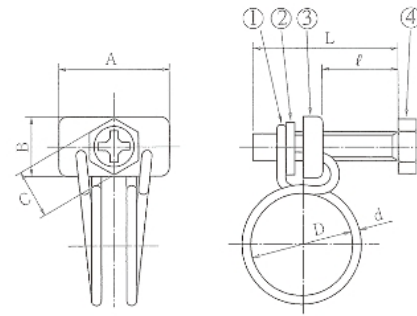
# ワイヤー SY型

- 価格のみならず、国内生産品のため、実績、品質、安定供給に優れています。
- 特定の環境負荷物質の規制に準拠し、環境に配慮した商品です。



## 材質

- ①リング: スチール(SW-M-B; SWMGH)
  - ②ワッシャー: スチール(SPCC)
  - ③ナット: スチール(SPCC)
  - ④ボルト: スチール(SWCH10R)
- ※表面処理は亜鉛メッキ(3価クロメート処理)です。



品番	適用範囲(mm)φD	線径d	ℓ	ボルト	L	A	B	C	箱入数
14	11~14	2.0	15	M6	30	22.0	12.0	10.0	50
16	13~16								
18	15~18								
20	17~20								
22	19~22								
24	21~24								
26	23~26								
28	25~28								
30	27~30								
32	27~32								
34	29~34	2.3	25	M6	40	22.0	12.0	10.0	25
36	31~36								
38	33~38								
40	35~40								
42	37~42								
44	39~44								

品番	適用範囲(mm)φD	線径d	ℓ	ボルト	L	A	B	C	箱入数
46	41~46	2.3	25	M6	40	22.0	12.0	10.0	25
48	43~48								
50	45~50								
53	48~53								
55	50~55								
58	50~58								
60	52~60								
63	55~63								
65	57~65								
70	62~70								
73	65~73								
75	67~75								
80	72~80								
85	77~85								
90	82~90								

◆90mm以上のサイズ・手締めタイプ・特殊仕様品なども製作できます。また、オールステンレス品・ジオメット品も製作できますので、お問い合わせください。

◆在庫に関しましては、お問い合わせをお願いします。◆仕様及び図面は予告なく変更となる場合があります。