

光電
スイッチ

計測・
判別センサ

近接
スイッチ

リミット
スイッチ

シリンダ形

角形

テクニカルガイド

形 FL7M-□□□□
(一般)

形 FL7M-□□□□
(長距離)

形 FL7M-□□□□W
(漏スバツタ)

形 FL7S-□□□□
(フルステンレス)

形 FL7M-□□□□-C
(耐環境)

形 FL7M-□□□□A
(アルミ粉対策)

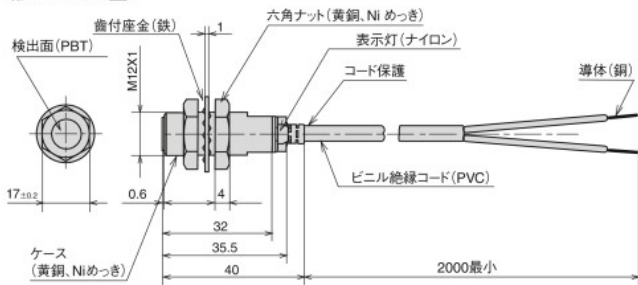
形 FL7M-□□□□
(非シールド)

形 FL7M-□□□□
(AC/DC2)

形 FL7M-□□□□
(DC3)

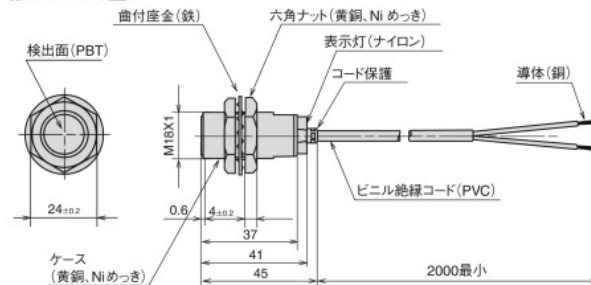
プリワイヤタイプ

形 FL7M-4□6



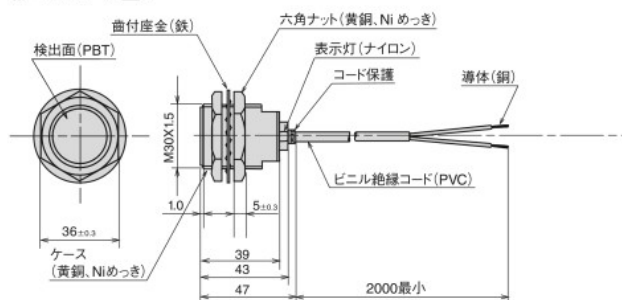
※ 形 FL7M-4□6には、検出面樹脂部の突出が0.6mm存在します。
ビニル絶縁コード(耐油形:0.3mm²、27/φ0.12、2心)φ4.1
キャップ色: 青

形 FL7M-8□6



※ 形 FL7M-8□6には、検出面樹脂部の突出が0.6mm存在します。
ビニル絶縁コード(耐油形:0.5mm²、20/φ0.18、2心)φ5.7
キャップ色: 青

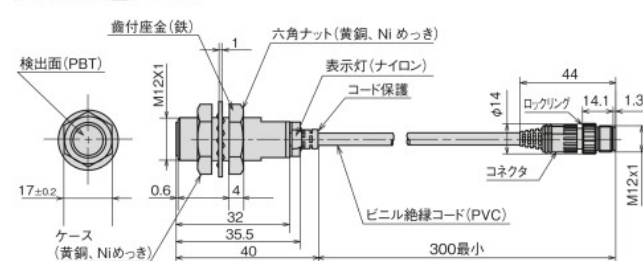
形 FL7M-15□6



※ 形 FL7M-15□6には、検出面樹脂部の突出が1.0mm存在します。
ビニル絶縁コード(耐油形:0.5mm²、20/φ0.18、2心)φ5.7
キャップ色: 青

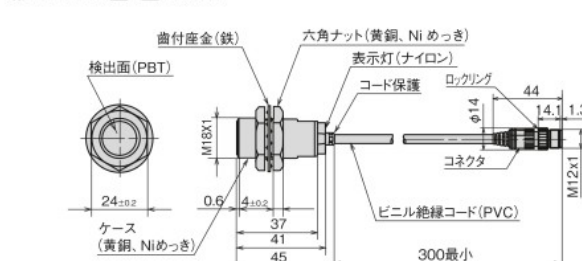
プリワイヤコネクタタイプ

形 FL7M-4□6-CN03



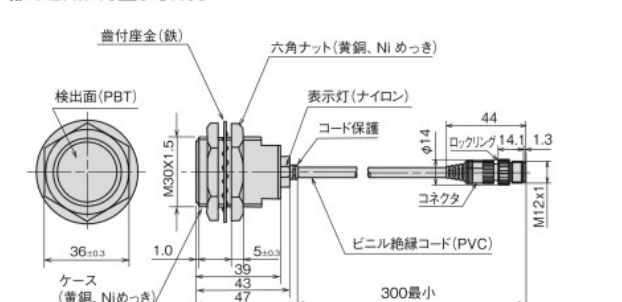
※ 形 FL7M-4□6には、検出面樹脂部の突出が0.6mm存在します。
ビニル絶縁コード(耐油・耐振形:0.3mm²、3/20/φ0.08、2心)φ4.1
キャップ色: 青

形 FL7M-8□6-CN03



※ 形 FL7M-8□6には、検出面樹脂部の突出が0.6mm存在します。
ビニル絶縁コード(耐油・耐振形:0.5mm²、7/15/φ0.08、2心)φ5.7
キャップ色: 青

形 FL7M-15□6-CN03



※ 形 FL7M-15□6には、検出面樹脂部の突出が1.0mm存在します。
ビニル絶縁コード(耐油・耐振形:0.5mm²、7/15/φ0.08、2心)φ5.7
キャップ色: 青

配線作業の軽減には、コード付コネクタが有効です。

E-001 ページをご覧ください