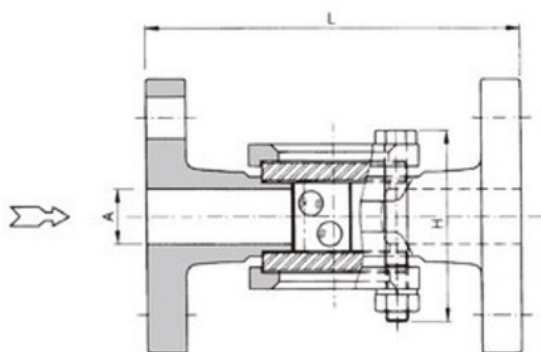


GKBF(15A~50A), GBAF(65A~200A)

オプション PH 保護カバー PS2 保護プレート MI マイカシート付 CL テフロンシート

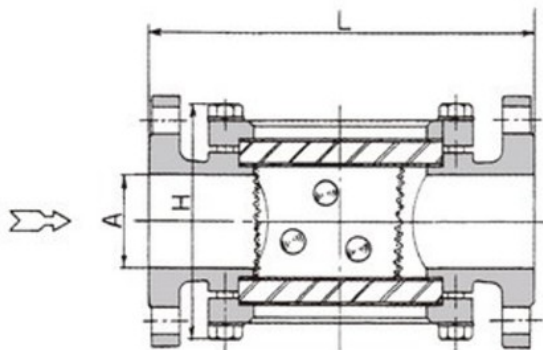
15A~50A



ボールを保持するためのリングタイプ(50A以下)の利点

- ・ネットタイプに比べ、ボールがリング内面への接触が少ないためボールが磨耗しにくい。
- ・少流量から多流量まで、ボールの動きが良い。
- ・ネットタイプは、ネット入口にゴミが詰り、流量の減少に繋がるが、リングタイプは流量の減少が起きない。

65A~200A



サイズ表

呼径A(B)	L	H※約
15(½)	150	66
20(¾)	150	71
25(1)	170	87
32(1½)	200	113
40(1½)	200	118
50(2)	220	138
65(2½)	270	162
80(3)	270	178
100(4)	320	210
※125(5)	380	263
※150(6)	420	288
200(8)	500	350

※GKBFは15A~50Aまでです。

※GBAFはネット式です。

※最高使用圧力は、150A=0.74MPa・G(7.5kgf/cm²・G)
200A=0.44MPa・G(4.5kgf/cm²・G)となります。

材質

型式	本体
GKBF	FC200(鑄鉄)
GBAF	

標準仕様

接続	フランジ形(JIS 10 K-FF)
最高使用圧力	0.98MPa・G(10kgf/cm ² ・G)
最高使用温度	85℃

注意事項

- ※流量が多い(水で常用流速2m/sを超える)場合はフラッパー式をお勧めします。又ボールは消耗品ですので流量、温度により磨耗が著しい場合がありますのでご注意ください。
- ※最高使用温度を超える場合は、テフロンボール(白色のみ)使用により、150℃まで特別仕様により製作いたします。又、溶剤などでボールが溶ける恐れがある場合はテフロンボールをご指定ください。
- ※ガラスは消耗品です。
定期的に点検の上、お取り替えください。
- ※ボールの材質
赤/緑はアクリル 白はポリプロピレン