

## エンドキャップ152用

フレーム端面の保護/ケガ防止に



型番

E152- □□□□ . □ - □□

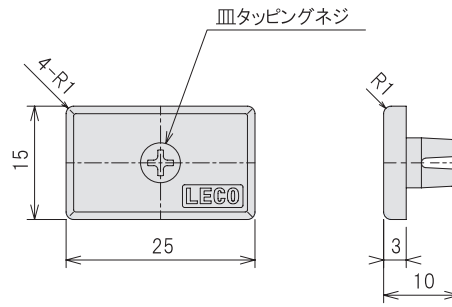
価格 ¥100  
適合フレーム F152

仕様  
材質 ナイロン6  
質量 2.0g

付属品  
M3.5×8皿タッピングネジ三価黒 ×1

シルバー色型番 E152S

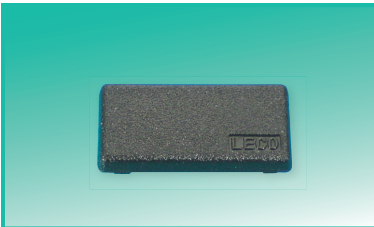
付属品  
M3.5×8皿タッピングネジSUS ×1  
価格はE152と同じ



- ①ネジを差し込まずに軽く打ち込む。
- ②挿入後ネジをねじ込んでください。

## エンドキャップ153用

フレーム端面の保護/ケガ防止に



型番

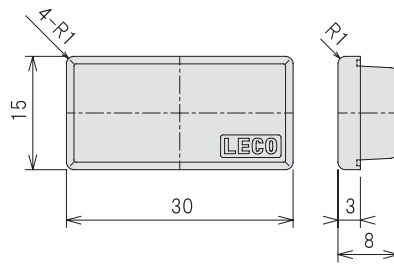
E153- □□□□ . □ - □□

価格 ¥100  
適合フレーム F153

仕様  
材質 ナイロン6  
質量 1.7g

シルバー色型番 E153S

価格はE153と同じ



- スクレッパー等で軽く面取りして下さい。
- ①図の←部分を面取りをしてください。
  - ②ブラハンマー等で軽く打ち込んでください。

25 series

アクセサリパーツ

## エンドキャップ154用

フレーム端面の保護/ケガ防止に



型番

E154- □□□□ . □ - □□

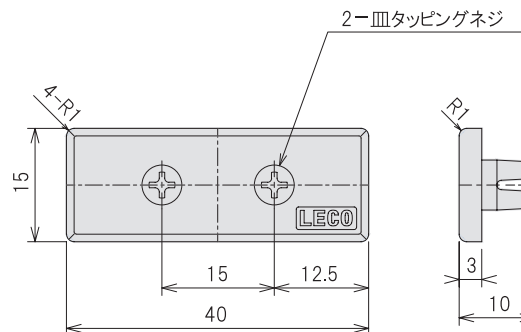
価格 ¥100  
適合フレーム F154

仕様  
材質 ナイロン6  
質量 3.6g

付属品  
M3.5×8皿タッピングネジ三価黒 ×2

シルバー色型番 E154S

付属品  
M3.5×8皿タッピングネジSUS ×2  
価格はE154と同じ



- ①ネジを差し込まずに軽く打ち込む。
- ②挿入後ネジをねじ込んでください。