

マグネットキャッチ40



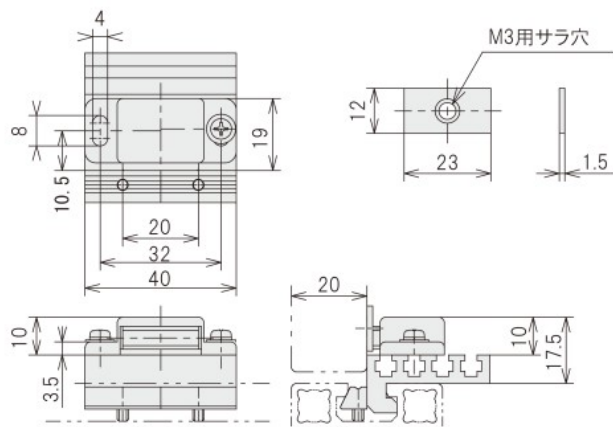
| 型番 | 記号 |
|-------|---------------------------------|
| MD40- | [] [] [] [] [] [] [] [] |

| | | | |
|---|---------|---|-----------|
| N | マグネット単品 | F | 25シリーズT溝用 |
| S | シングル扉用 | D | 40シリーズT溝用 |
| W | 観音扉用 | | |

| | | |
|----|--------------|------|
| 価格 | MD40-N [F/D] | ¥140 |
| | MD40-S [F/D] | ¥320 |
| | MD40-W [F/D] | ¥620 |

組合わせ
 MD40-S [F/D]
 ST3S-L40+マグネット単品1個
 MD40-W [F/D]
 ST3S-L83+マグネット単品2個

吸着力 34. 3N(3. 5kgf)



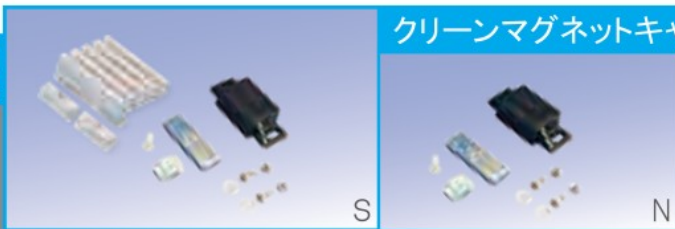
- 付属品
- MD40-[N/S/W] F 受座の取付けが、25シリーズとF24KF26Kの細いT溝に適合します。
- M3x8 ナベネジSUS ×2
 - M3ナット ×2
 - M3用平ワッシャー ×2
 - NF25-M3 Fナット25 ×1
 - NS25サポートクリップ25×1
 - M3x6皿ネジSUS ×1
- MD40-[N/S/W] D 受座の取付けが、40シリーズのT溝に適合します。
- M3x8 ナベネジSUS ×2
 - M3ナット ×2
 - M3用平ワッシャー ×2
 - ND40-M3 Dナット ×1
 - M3x8 皿ネジSUS ×1

40 series

ドア・扉システム

クリーンマグネットキャッチ40

クリーンルーム内の設備に対応します



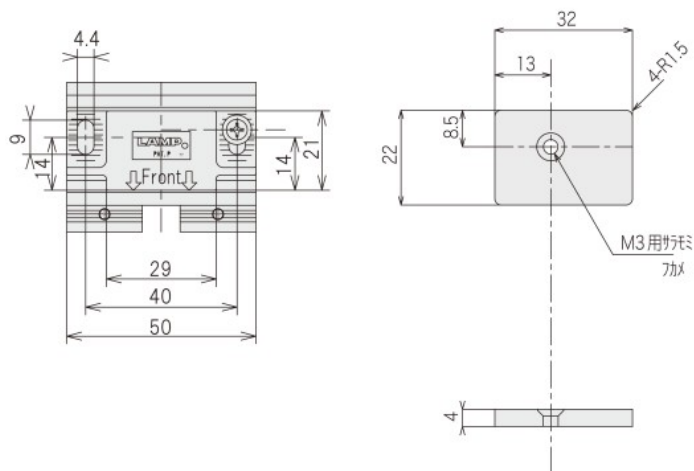
| 型番 | 記号 |
|-------|---------------------------------|
| MC40- | [] [] [] [] [] [] [] [] |

| | | | |
|---|---------|---|-----------|
| N | マグネット単品 | F | 25シリーズT溝用 |
| S | シングル扉用 | D | 40シリーズT溝用 |

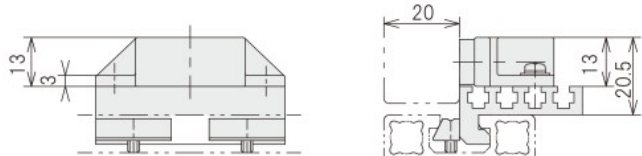
| | | |
|----|--------------|--------|
| 価格 | MC40-N [F/D] | ¥1,200 |
| | MC40-S [F/D] | ¥1,400 |

組合わせ
 MC40-S [F/D]
 ST3S-L50+マグネット単品1個

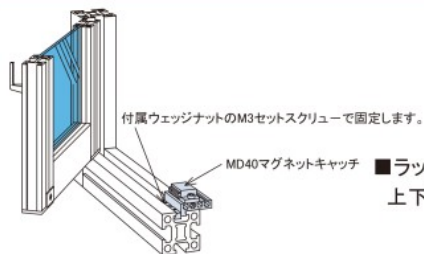
吸着力 29. 4N(3kgf)以上



- 付属品
- MC40-[N/S] F 受座の取付けが、25シリーズとF24KF26Kの細いT溝に適合します。
- M3x8 ナベネジSUS ×2
 - M3ナット ×2
 - M3用平ワッシャー ×2
 - NF25-M3 Fナット25 ×1
 - NS25サポートクリップ25×1
 - M3x8 皿ネジSUS ×1
- MC40-[N/S] D 受座の取付けが、40シリーズのT溝に適合します。
- M3x8 ナベネジSUS ×2
 - M3ナット ×2
 - M3用平ワッシャー ×2
 - ND40-M3 Dナット ×1
 - M3x10 皿ネジSUS ×1



ストッパー/マグネットセット 使用方法



■ラッチハンドルを使って比較的大きなトビラを製作される場合は、上下マグネットセットをご使用になることをお勧めします。

