

リベッティング/チッピング/カッティング用ツール その他

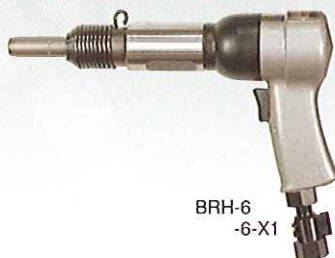
PERCUSSIVE TOOLS & OTHERS

ベビーリベッティングハンマ

■ベビーリベッティングハンマは、アルミニウム、ジュラルミン板などに対する小径の鉋鉋作業が迅速に行え、航空機、自動車、車輛及び各種機械製作用の鉋鉋に最適です。



BRH-3
-3-X1

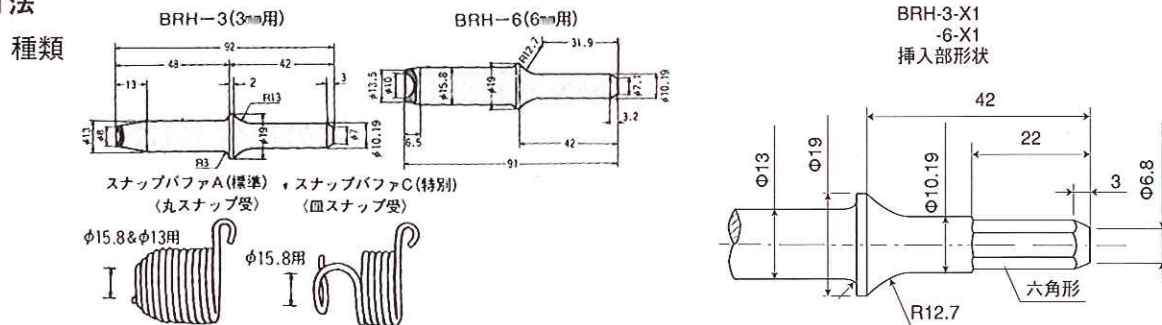


BRH-6
-6-X1

型式	スナップ挿入部形状	こう鉋能力 mm		打撃数 B.P.M	ピストン直径×行程 mm	負荷時空気消費量 ℓ/min (ANR)	全長 mm	質量 kg	ホース口金取付ネジ Rc	使用ホース径 mm	空気圧 MPa
		鉄鋼	ジュラルミン								
BRH-3	丸	2.4	3.2	3600	14.3×38	400	135	1.10	1/4	9.5	0.6
BRH-6	丸	4.8	6.4	3500	20×60	400	200	1.35	1/4	9.5	0.6
※BRH-6A	丸	4.8	6.4	1600	12.7×101	370	209	1.35	1/4	9.5	0.6
BRH-3-X1	六角	2.4	3.2	3600	14.3×38	400	135	1.10	1/4	9.5	0.6
BRH-6-X1	六角	4.8	6.4	3500	20×60	400	200	1.35	1/4	9.5	0.6

■標準付属品：(BRH-3, 6, 6A)レギュレータ(1ヶ)、スナップ(1ヶ)、スナップバフファA(1ヶ)、タッチジョイント(1ヶ)
(BRH-3-X1, 6-X1)レギュレータ(1ヶ)、スナップバフファA(1ヶ)、タッチジョイント(1ヶ)

スナップ寸法



オートカッター

■刃先形状の違うチゼルを取り付けることにより、溶接箇所の切り離し、スケール除去、リベット切断など用途に応じた作業を容易に行え、チゼルの交換も簡単に行えます。



A-600

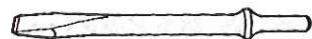
スナップバフファD (オートカッター600標準)



型式	打撃数 B.P.M	ピストン直径×行程 mm	負荷時空気消費量 ℓ/min (ANR)	全長 mm	質量 kg	ホース口金取付ネジ Rc	使用ホース径 mm	空気圧 MPa
A-600	3500	20×60	400	200	1.40	1/4	9.5	0.6

■標準付属品：チゼル(5ヶ)、レギュレータ(1ヶ)、スナップバフファD(1ヶ)、タッチジョイント(1ヶ)

A600標準チゼル



#602フラットチゼル
ボルトナット、ピンの切断
スポット溶接箇所のハクリ



#607リベットカッティングチゼル
リベットの切断
スポット溶接点の剪断



#603シートメタルチゼル(A)
シートメタルの切断
車両のボディパネルの切断



#612バンドチゼル
塗装のハツリ
スポット溶接箇所のハクリ



#604シートメタルチゼル(B)
シートメタルの切断
車両のボディパネルの切断

FASTENING TOOLS

DRILLS AND TAPPERS

GRINDERS

PERCUSSIVE TOOLS AND OTHERS

RECOMMENDED PRODUCTS