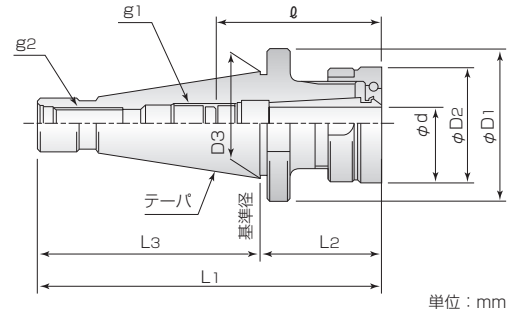


NTシャンク スーパーG1チャック

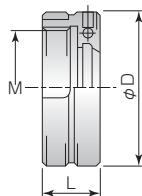


単位：mm

型番	コレットツカミ能力 d	ナット外径 D2	全長 L1	基準径からの長さL2	長さ調整ネジ		NTテーパシャンク					質量 (kg)	使用するコレット	使用するスパナ
					g1	最大φ	テーパ	D3	L3	g2	D1			
NT40U-SGC12-45	3.0~12.5	36	138.4	45	M14×1.5	60	NT40	44.45	93.4	5/8-11 UNC	63	1.0	SG12	FS36
-SGC20-60	3.0~20.0	50	153.4	60	M22×1.5	65						1.2	SG20	FS50
-SGC25-75	6.0~25.0	60	168.4	75	—	—						1.7	SG25	FS62
NT50U-SGC12-45	3.0~12.5	36	171.8	45	M14×1.5	90	NT50	69.85	126.8	1-8 UNC	100	2.9	SG12	FS36
-SGC20-60	3.0~20.0	50	186.8	60	M22×1.5	90						3.0	SG20	FS50
-SGC25-75	6.0~25.0	60	201.8	75	M27×1.5	90						3.6	SG25	FS62

◆引ネジは別寸法も製作致します。コレット、フックスパナは別途注文下さい。

ロックナット



単位：mm

型番	M	D	L	適合するコレット	適合するスパナ
SGN 6	M14×1.0	20	9.8	SG 6	FS20
SGN 8	M20×1.0	26	12.3	SG 8	FS26
SGN10	M24×1.0	31	13.8	SG10	FS33
SGN12	M27×1.0	36	14.5	SG12	FS36
SGN16	M33×1.5	42	15.5	SG16	FS42
SGN20	M42×1.5	50	18.0	SG20	FS50
SGN25	M48×1.5	60	21.0	SG25	FS62
SGN32	M60×1.5	72	25.0	SG32	FS76

フックスパナ



型番	適合する本体	適合するロックナット	質量(g)
FS20	SGC 6	SGN 6	23
FS26	SGC 8	SGN 8	43
FS33	SGC10	SGN10	65
FS36	SGC12	SGN12	100
FS42	SGC16	SGN16	126
FS50	SGC20	SGN20	222
FS62	SGC25	SGN25	296
FS76	SGC32	SGN32	428

◆コレット締付用フックスパナは、スーパーG1チャックの特別付属品ですので、別途ご注文下さい。

トルクリミッター付スパナ



推奨トルク固定式です。

型番	設定トルク N・m	適合する本体	適合するロックナット	質量(g)
FS20T-SG	8	SGC 6	SGN 6	152
FS26T-SG	20	SGC 8	SGN 8	272
FS33T-SG	22	SGC10	SGN10	286
FS36T-SG	35	SGC12	SGN12	300