

全長	ねじ部の長さ	首下の長さ	シャンクの長さ	シャンク径	シャンク四角部の幅	シャンク四角部の長さ
L	ℓ	ℓn	ℓs	Ds	K	ℓk



R+V

コーティングロールタップ

仕様特長

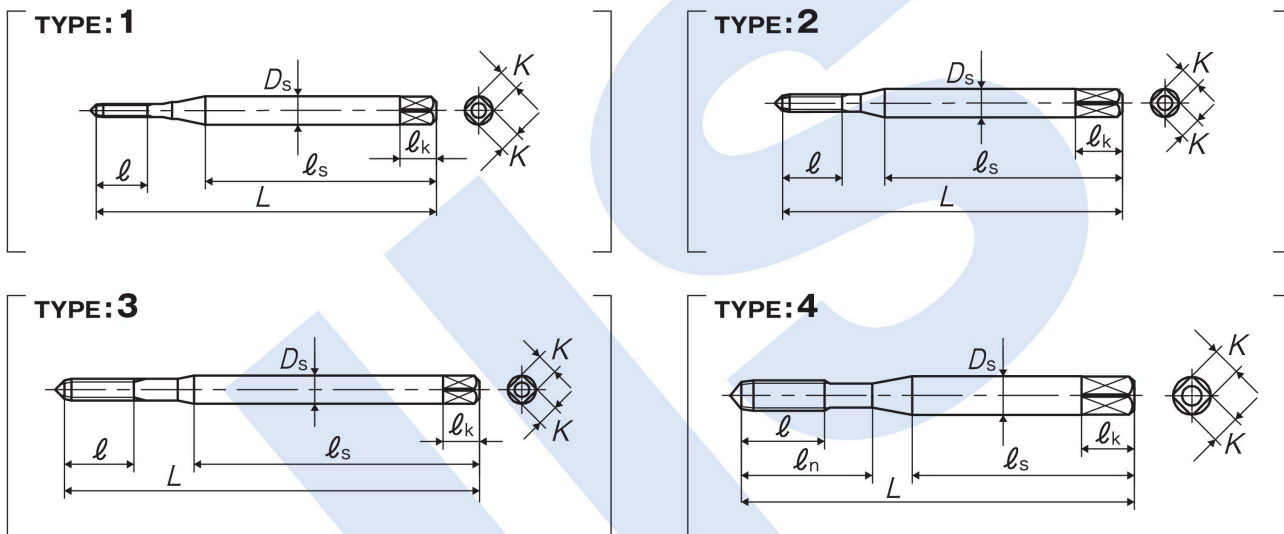


■ スチール・非鉄金属のねじ加工に適したコーティングロールタップです。

被加工材と推奨タッピング速度

低炭素鋼 Low carbon steels	中炭素鋼 Medium carbon steels
10~20 (m/min)	10~20 (m/min)

*アイコンについてはP28参照



は推奨等級
品区: 1J

呼び	等級	商品コード	食付き	L (mm)	ℓ (mm)	ℓn (mm)	ℓs (mm)	Ds (mm)	K (mm)	ℓk (mm)	凸数	形状	メーカー希望小売価格		
メートルねじ用															
M1 × 0.25	G4	RVP41.0BP	4P	36	4.5	-	24	3	2.5	5	4	1	¥ 4,220		
		RVP41.0BB	2P												
	G5	RVP51.0BP	4P											¥ 4,220*	
		RVP51.0BB	2P												
M1.2 × 0.25	G4	RVP41.2BP	4P	36	4.5	-	24	3	2.5	5	4	1	¥ 4,220		
		RVP41.2BB	2P												
	G5	RVP51.2BP	4P											¥ 4,220*	
		RVP51.2BB	2P												
M1.4 × 0.3	G4	RVP41.4CP	4P	36	5.4	-	24	3	2.5	5	4	1	¥ 3,790		
		RVP41.4CB	2P												
	G5	RVP51.4CP	4P												
		RVP51.4CB	2P												
M1.6 × 0.35	G4	RVP41.6DP	4P	36	6.3	-	24	3	2.5	5	4	2	¥ 3,630		
		RVP41.6DB	2P												
	G5	RVP51.6DP	4P												
		RVP51.6DB	2P												
	G6	RVP61.6DB	2P										¥ 3,630*		

スパイラル
タップ
(止り穴用)

スパイラル
タップ
(通り穴用)

ポイント
タップ
(通り穴用)

タ
ハ
ツ
プ
ド

超
硬
ブ

タ
ツ
プ
ル

特殊
ねじ
タップ
簡易
検査
ツール

管
用
ブ

カ
ツ
リ
カ
ル

ダ
イス

セン
タル
タ
工
具