

G-type  
L-type  
E-type  
M-type  
S-type  
J-type  
PM-type  
H-type  
AF-type  
NP-type  
SKY-type  
SILENT-type  
OTHER

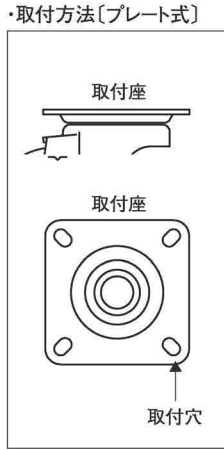
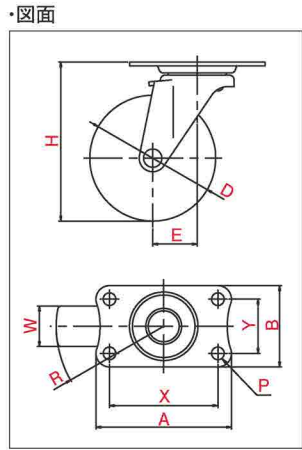
SILENT STAR (軽荷重向け、低騒音仕様) / E-type

# EF型 $\phi 65$ 75

自在車	固定車	
プレート式	ねじ込み式	差し込み式
三価ユニクロ仕上	クロームメッキ仕上	
シングルベアリング	ラジアルベアリング	
シングルストッパー	ダブルストッパー	



EF-75ELSB



※写真は代表的な製品イメージです。

品番	車輪	車輪径 D (mm)	車幅 W (mm)	取付高 H (mm)	取付座 A×B (mm)	取付寸法 X×Y (X'×Y') (mm)	穴径 P (mm)	偏心 E (mm)	旋回半径 R (mm)	許容荷重 [daN (kgf)]
EF-65ELSB	 ホイル:PP 車輪:エラストマー(8入)	65	20	83	70×42	56×28	6.5	21	54	30(30.6)
EF-75ELSB		75		93					59	35(35.7)

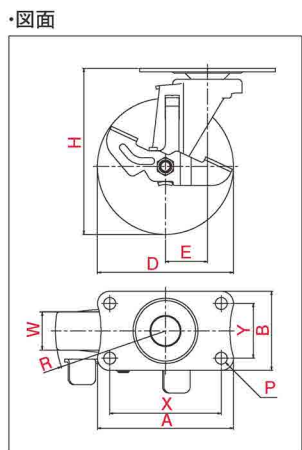
SILENT STAR (軽荷重向け、低騒音仕様) / E-type

# EF-DS型 $\phi 75$


自在車	固定車	
プレート式	ねじ込み式	差し込み式
三価ユニクロ仕上	クロームメッキ仕上	
シングルベアリング	ラジアルベアリング	
シングルストッパー	ダブルストッパー	



EF-75ELSBDS



※写真は代表的な製品イメージです。

品番	車輪	車輪径 D (mm)	車幅 W (mm)	取付高 H (mm)	取付座 A×B (mm)	取付寸法 X×Y (X'×Y') (mm)	穴径 P (mm)	偏心 E (mm)	旋回半径 R (mm)	許容荷重 [daN (kgf)]
EF-75ELSBDS	 ホイル:PP 車輪:エラストマー(8入)	75	20	93	70×42	56×28	6.5	21	61	35(35.7)